



Karaoke Pro

QUICKSTART GUIDE

ENGLISH (3 – 4)

GUÍA DE INICIO RÁPIDO

ESPAÑOL (5 – 6)

GUIDE D'UTILISATION RAPIDE

FRANÇAIS (7 – 8)

GUIDA RAPIDA

ITALIANO (9 – 10)

KURZANLEITUNG

DEUTSCH (11 – 12)

SNELSTARTGIDS

NEDERLANDS (13 – 14)

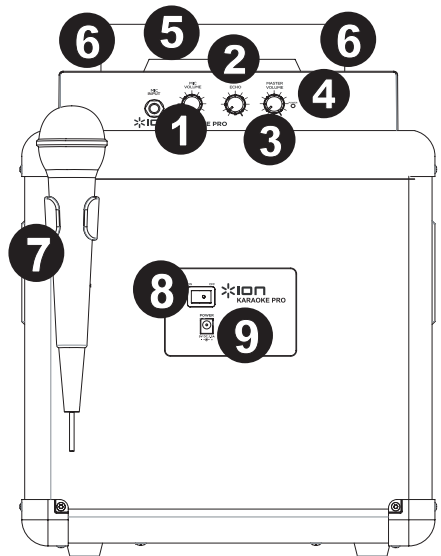
QUICKSTART GUIDE (ENGLISH)

1. Make sure all items listed in the BOX CONTENTS section are included in the box.
2. **READ SAFETY INSTRUCTION BOOKLET BEFORE USING THE PRODUCT.**
3. Place product in an appropriate position for operation.
4. Make sure all input devices such as microphones, CD players, or MP3 players are turned off and volume settings are set at "zero."
5. **Optional:** Connect additional audio input sources (e.g., CD player, MP3 player, etc.) to the Aux inputs.
6. Switch everything on in the following order:
 - audio input sources (i.e. microphones, instruments, CD/MP3 Players)
 - Karaoke Pro
7. When finished, turn everything off in the following order:
 - Karaoke Pro
 - audio input sources

BOX CONTENTS	
▪	Karaoke Pro Speaker System
▪	Wireless Microphone
▪	1/8" (3.5mm) TRRS cable
▪	Power adapter
▪	Quickstart Guide
▪	Safety & Warranty Manual

FRONT PANEL

1. **Microphone Input with Volume Control (1/4"):** Connect an optional wired microphone (not included) here, and use the volume knob to adjust the volume.
Note: You can use any dynamic microphone with a 1/4" cable with Karaoke Pro. You can purchase microphones and cables from your local electronics retailer or musical instrument store.
2. **Echo:** Use this knob to add or remove an echo effect when using a microphone. Echo can give your mix a bigger sound (simulating the reverb heard in a large concert).
3. **Master Volume Control:** This knob controls Karaoke Pro's master volume and the volumes of the Aux inputs.
Note: if your mic is not loud enough compared to your music, turn down the music on your source (iPad, iPhone or other device)
4. **Power LED:** Indicates whether Karaoke Pro is on or off.
5. **Cradle:** This cradle holds your iPad or other device.
6. **Aux inputs:** Connect your source to either of these 1/8" inputs.
Note: For the best performance with iOS apps, use a 1/8" TRRS cable.
Note: You can purchase 1/8" stereo audio cables at your local electronics retailer or by contacting ION Audio's parts department at www.ionaudio.com/supporthome.
7. **Mic Holder:** Secure your mic here when it is not being used.
8. **Power On/Off Switch:** Use this to turn the unit on or off.
9. **Power Cable Input:** Insert the included power adapter here to power the unit.



iPad, iPhone, and iPod touch are trademarks of Apple, Inc., registered in the U.S.A. and other countries.

Go to <http://www.ionaudio.com> for product registration.

INSTALLING KARAOKE CLOUD SOFTWARE

IMPORTANT: To ensure the best possible experience with the Karaoke Cloud app, use the most current iOS on your iPad, iPhone or iPod touch (not included).



Follow these steps below to download the app on your iPad, iPhone, or iPod touch:

Note: You can also download the app on your computer, but remember to connect and sync your iPad, iPhone, or iPod touch to transfer the app to iPad, iPhone, or iPod touch.

1. Open the **App Store** on your iPad, iPhone or iPod touch.
2. Search for the **Karaoke Cloud** app and download it.
3. Tap **'Install App'**.
4. Connect your iPad, iPhone, or iPod touch to Karaoke Pro.
5. Launch the **Karaoke Cloud** app.

You can also download other apps for Karaoke Pro, such as Karaoke Channel.

All users can visit www.karaokecloud.com or use your own favorite karaoke app. Karaoke Pro uses a standard 1/8" input that can work with virtually any music source (CD players, MP3 players, computers, etc.).

IMPORTANT NOTES

Use this troubleshooting guide if you encounter any of the problems below:

- **The sound is distorted:** Try lowering the volume control of your sound source or music instrument. Also, try to reduce the overall volume of Karaoke Pro.
- **There is too much bass:** Try adjusting the tone or EQ control on your sound source to lower the bass level.
- **There is a high-pitched whistling noise when using a microphone:** This is probably feedback. Point the microphone away from the speaker.
- **If you can't hear the microphone over the music volume:** Turn down the music volume from your source (iPad, iPhone, or other device).
- **There is a high-pitched whistling noise when using some apps on my iPhone/iPad/iPod touch/other smartphone:** This is probably feedback. You may be using an app that uses your device's internal mic. When the Smartphone/device is close to Karaoke Pro's speaker, this may cause feedback. To avoid this, use a TRRS cable, move the device away from Karaoke Pro's speaker, or use apps that do not use your device's internal mic (e.g., Karaoke Cloud).
- **The included cable doesn't reach my iPad or Tablet in Portrait mode:** You can use a standard 1/8" stereo cable with Karaoke Pro. Visit your local electronics retailer to purchase this cable.
Note: For the best performance with iOS apps, use a 1/8" TRRS cable.

SPECIFICATIONS

Input Voltage: 9V DC, 1.5A Center Pin Positive

Input Wattage: 13.5W

Output Wattage: 7W (Peak)

Wireless Microphone Frequency: 174.8MHz

Included Cable Type: 1/8" TRRS stereo cable

Note: Any 1/8" TRS stereo cables will also work with Karaoke Pro.

Note: For the best performance with iOS apps, use a 1/8" TRRS cable.

Microphone Type (wired, 1/4" microphone input): Any dynamic microphone with 1/4" cable (available at your local electronics or musical instruments retailer)

To purchase cables or microphones directly from ION Audio, please email parts@ionaudio.com.

GUÍA DE INICIO RÁPIDO (ESPAÑOL)

1. Asegúrese de que todos los artículos indicados en CONTENIDO DE LA CAJA estén incluidos en la misma.
2. **LEA EL FOLLETO DE INSTRUCCIONES DE SEGURIDAD ANTES DE UTILIZAR EL PRODUCTO.**
3. Coloque el producto en una posición adecuada para su funcionamiento.
4. Asegúrese de que todos los dispositivos de entrada tales como micrófonos, reproductores de CD o reproductores MP3 estén apagados y con el control de volumen en "cero".
5. **Opcional:** Conecte fuentes de entrada de audio adicionales (por ej., reproductor de CD, reproductor MP3, etc.) a las entradas Aux.
6. Encienda todo en el siguiente orden:
 - fuentes de entrada de audio (por ejemplo, micrófonos, instrumentos, reproductores de CD/MP3)
 - Karaoke Pro
7. Cuando termine, apague los equipos en el siguiente orden:
 - Karaoke Pro
 - fuentes de entrada de audio

CONTENIDO DE LA CAJA

- Sistema de altavoz Karaoke Pro
- Micrófono inalámbrico
- Cable TRRS de 1/8 pulg. (3.5 mm)
- Adaptador de alimentación
- Guía de inicio rápido
- Manual sobre la seguridad y garantía

PANEL FRONTAL

1. **Entrada para micrófono con control de volumen (1/4 pulg.):** Conecte aquí un micrófono cableado y utilice la perilla correspondiente para ajustar el volumen.

Nota: Puede usar con Karaoke Pro cualquier micrófono dinámico con cable de 1/4 pulg. Puede adquirir los micrófonos y cables en las tiendas minoristas de electrónica o de instrumentos musicales locales.

2. **Echo (Eco):** Use esta perilla para agregar o quitar un efecto de eco cuando utiliza un micrófono. El eco puede darle a su mezcla un sonido más potente (que simula la reverberación de una sala de conciertos).

3. **Control de volumen maestro:** Con esta perilla se controla el volumen maestro del Karaoke Pro y los volúmenes de las entradas Aux.

Nota: si su micrófono no tiene suficiente volumen comparado con la música, baje el volumen de la música en la fuente (iPad, iPhone u otro dispositivo)

4. **LED de encendido:** Indica si el Karaoke Pro está encendido o apagado.

5. **Base:** Esta base contiene su iPad u otro dispositivo.

6. **Entradas auxiliares:** Conecte su fuente a una de estas entradas de 1/8 pulg.

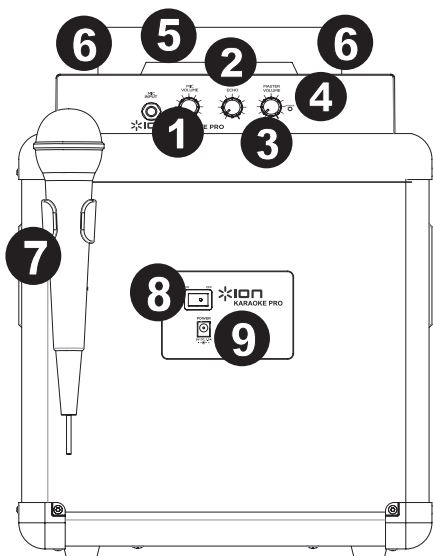
Nota: Para lograr el mejor rendimiento con aplicaciones iOS, use un cable TRRS de 1/8 pulg.

Nota: Puede adquirir cables de audio estéreo de 1/8 pulg. en la tienda minorista de electrónica local o poniéndose en contacto con el departamento de repuestos de ION Audio en www.ionaudio.com/supporthome.

7. **Soporte para micrófono:** Sujete aquí su micrófono cuando no lo usa.

8. **Interruptor de encendido/apagado:** Use este interruptor para encender y apagar la unidad.

9. **Entrada del cable de alimentación:** Inserte aquí el adaptador de alimentación incluido para alimentar la unidad.



Visite <http://www.ionaudio.com> para registrar el producto.

INSTALACIÓN DEL SOFTWARE KARAOKE CLOUD

IMPORTANTE: Para asegurarse la mejor experiencia posible con la aplicación Karaoke Cloud, use el IOS más actualizado en su iPad, iPhone o iPod touch (no incluidos).



Siga los pasos indicados a continuación para bajar la aplicación a su iPad, iPhone o iPod touch.

Nota: Puede también bajar la aplicación a su computadora, pero recuerde conectar y sincronizar su iPad, iPhone o iPod touch para transferir la aplicación al iPad, iPhone o iPod touch.

1. Abra **App Store** (Tienda de aplicaciones) en su iPad, iPhone o iPod touch.
2. Busque la aplicación **Karaoke Cloud** y bájela.
3. Toque **'Install App'** (Instalar aplicación).
4. Conecte su iPad, iPhone o iPod touch al Karaoke Pro.
5. Abra la aplicación **Karaoke Cloud**.

Puede también bajar otras aplicaciones para Karaoke Pro, tales como Karaoke Channel.

Todos los usuarios pueden visitar www.karaokecloud.com o usar su aplicación de karaoke favorita. Karaoke Pro utiliza una entrada estándar de 1/8 pulg. que puede funcionar prácticamente con cualquier fuente de música (reproductores de CD, reproductores de MP3, computadoras, etc.).

NOTAS IMPORTANTES

Use esta guía de solución de problemas si tiene alguno de los problemas que se mencionan a continuación:

- **El sonido está distorsionado:** Pruebe bajando el control de volumen de su fuente de sonido o instrumento musical. Pruebe también reduciendo el volumen general del Karaoke Pro.
- **Los graves son demasiados fuertes:** Intente ajustando el control de tono o ecualización de su fuente de sonido para reducir el nivel de graves.
- **Si hay un silbido agudo cuando se usa un micrófono:** Probablemente sea realimentación. Apunte el micrófono apartándolo del altavoz.
- **Si no puede oír el micrófono por arriba del volumen de la música:** Baje el volumen de la música en la fuente (iPad, iPhone u otro dispositivo).
- **Se oye un silbido agudo cuando utilizo algunas aplicaciones en mi iPhone/iPad/iPod touch/otro smartphone (teléfono inteligente):** Probablemente sea realimentación. Es posible que esté usando una aplicación que utiliza el micrófono interno de su dispositivo. Cuando el Smartphone o dispositivo está cerca del altavoz del Karaoke Pro, puede producirse realimentación. Para evitarlo, use un cable TRRS, aleje el dispositivo del altavoz del Karaoke Pro, o use aplicaciones que no utilizan el micrófono interno de su dispositivo (por ej. Karaoke Cloud).
- **El cable incluido no llega a mi iPad o Tablet en modo Portrait (Vertical):** Puede usar un cable estéreo estándar de 1/8 pulg. con Karaoke Pro. Vaya a la tienda minorista de electrónica local para adquirir este cable.
Nota: Para lograr el mejor rendimiento con aplicaciones iOS, use un cable TRRS de 1/8 pulg.

ESPECIFICACIONES

Voltaje de entrada: 9 V CC, 1.5 A, pin central positivo

Potencia de entrada: 13.5 W

Potencia de salida: 7 W (pico)

Frecuencia del micrófono inalámbrico: 174.8 MHz

Tipo de cable incluido: Cable estéreo TRRS de 1/8 pulg.

Nota: Todos los cables estéreo TRS de 1/8 pulg. funcionan también con Karaoke Pro.

Nota: Para lograr el mejor rendimiento con aplicaciones iOS, use un cable TRRS de 1/8 pulg.

Tipo de micrófono (cableado, entrada para micrófono de 1/4 pulg.): Cualquier micrófono dinámico con cable de 1/4 pulg. (disponible en su tienda minorista de electrónica o instrumentos musicales local)

Para adquirir cables o micrófonos directamente a ION Audio, envíe un correo electrónico a parts@ionaudio.com.

GUIDE D'UTILISATION SIMPLIFIÉ (FRANÇAIS)

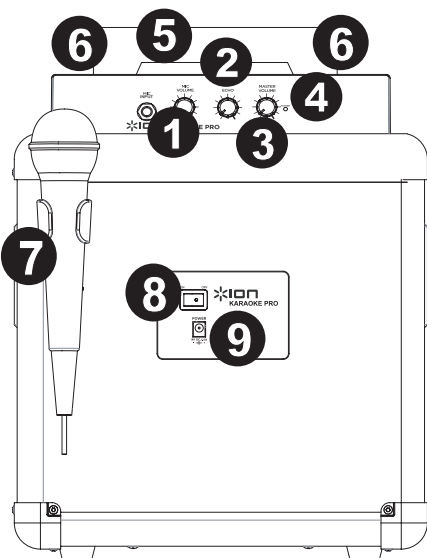
1. Assurez-vous que tous les articles énumérés dans le contenu de la boîte de ce guide sont inclus dans la boîte.
2. VEUILLEZ LIRE LE LIVRET DES CONSIGNES DE SÉCURITÉ AVANT D'UTILISER LE PRODUIT.
3. Placez l'appareil en position de fonctionnement.
4. Assurez-vous que tous les appareils d'entrée tels que microphones, lecteurs CD ou lecteur MP3 raccordés sont éteints et que leur volume est à « zéro ».
5. Facultatif : Branchez toutes sources audio supplémentaires (p. ex., lecteur CD, lecteur MP3, etc.) aux entrées auxiliaires.
6. Mettez tous les appareils sous tension dans l'ordre suivant :
 - sources d'entrée audio (p. ex., microphones, instruments, lecteurs de disques compacts, lecteurs MP3)
 - Karaoke Pro
7. Et lorsque vous avez terminé, mettez tous les appareils hors tension dans l'ordre suivant :
 - Karaoke Pro
 - Source d'entrée audio

CONTENU DE LA BOÎTE

- Système de karaoké avec haut-parleur
- Microphone sans fil
- Câble TRRS 1/8 po (3,5 mm)
- Câble d'alimentation
- Guide d'utilisation simplifié
- Guide de sécurité et de la garantie

PANNEAU AVANT

1. **Entrée microphone avec commande du volume (¼ po)** : Cette entrée permet de brancher un microphone câblé (non inclus) et d'utiliser la commande du volume pour le régler.
Remarque : N'importe quel microphone électrodynamique avec câble ¼ po peut être utilisé avec le Karaoke Pro. Vous pouvez vous procurer des microphones et câbles chez un détaillant de produits électroniques ou d'instruments de musique local.
2. **Echo** : Ce bouton permet d'ajouter ou de supprimer un effet d'écho lorsqu'un microphone est utilisé. Un effet d'écho permet d'ajouter de la profondeur au son (simulant la réverbération d'une salle de concert).
3. **Volume général** : Ce bouton permet de régler le volume général et le volume des entrées auxiliaires.
Remarque : Si votre microphone n'est pas assez fort par rapport à la musique, diminuez le volume de la source audio (iPad, iPhone ou autre appareil).
4. **Témoin d'alimentation DEL** : Indique si le Karaoke Pro est sous ou hors tension.
5. **Station d'accueil** : Station d'accueil intégrée pour iPad ou autres appareils.
6. **Entrées auxiliaires** : Ces entrées 1/8 po permettent de brancher des sources audio externes.
Remarque : Afin d'obtenir la meilleure expérience possible avec des applications iOS, utilisez un câble TRRS 1/8 po.
Remarque : Vous pouvez vous procurer des câbles 1/8 po chez un détaillant de produits électroniques ou d'instruments de musique local ou en contactant le service des pièces de rechange de ION Audio au www.ionaudio.com/supporthome.
7. **Porte-microphone** : Placez le microphone sur ce support lorsque vous ne l'utilisez pas.
8. **Interrupteur Marche/Arrêt (ON/OFF)** : Utilisez cet interrupteur pour mettre l'appareil sous et hors tension.
9. **Entrée d'alimentation** : Brancher le câble d'alimentation inclus ici afin d'alimenter l'appareil.



Veillez visiter <http://www.ionaudio.com> pour enregistrer le produit.

INSTALLATION DU LOGICIEL KARAOKE CLOUD

IMPORTANT : Afin d'obtenir la meilleure expérience possible avec l'application Karaoke Cloud, nous recommandons d'utiliser la dernière version de iOS sur votre iPad, iPhone ou iPod touch (non inclus).



Suivez les étapes ci-dessous afin de télécharger l'application sur votre iPad, iPhone ou iPod touch :

Remarque : Vous pouvez également télécharger l'application sur votre ordinateur, mais n'oubliez pas de connecter et de synchroniser votre iPad, iPhone ou iPod touch afin de transférer l'application sur votre iPad, iPhone ou iPod touch.

1. Lancez l'application du **App Store** sur votre iPad, iPhone ou iPod touch.
2. Faites une recherche pour **Karaoke Cloud** et téléchargez l'application.
3. Cliquez sur « **Installez** ».
4. Branchez votre iPad, iPhone ou iPod touch au Karaoke Pro.
5. Lancez l'application **Karaoke Cloud**.

Vous pouvez également télécharger d'autres applications pour le Karaoke Pro comme Karaoke Channel.

Vous pouvez visiter le site www.karaokecloud.com ou utiliser votre application de karaoké préférée. L'entrée 1/8 po standard du Karaoke Pro fonction avec pratiquement toutes les sources audio (lecteurs CD, MP3, ordinateur, etc.).

REMARQUES IMPORTANTES

Veillez vous référer à ce guide de dépannage si vous éprouvez les troubles suivants :

- **Il y a de la distorsion :** Essayez de diminuer le volume sur l'appareil d'entrée audio ou l'instrument de musique. Essayez également de réduire le volume général du Karaoke Pro.
 - **Il y a trop de basses fréquences :** Essayez de régler le niveau de tonalité et d'égalisation sur l'appareil de source d'entrée audio afin de diminuer le niveau des basses fréquences.
 - **Il y a un sifflement aigu lors de l'utilisation d'un microphone :** Ceci est probablement causé par l'effet Larsen (feedback). Dirigez le microphone loin du haut-parleur.
 - **Si vous ne pouvez entendre le microphone au-dessus de la musique :** Diminuez le volume de la musique de la source audio (iPad, iPhone ou autre appareil).
 - **Il y a un sifflement aigu lors de l'utilisation de certaines applications sur mon iPhone/iPad/iPod touch/ou autre téléphone intelligent :** Ceci est probablement causé par l'effet Larsen (feedback). Il se peut que vous utilisiez une application qui se sert du microphone interne de l'appareil. Lorsque le téléphone intelligent/appareil est près du haut-parleur du Karaoke Pro, il se peut que cela crée de la rétroaction. Afin d'éviter la rétroaction, utilisez un câble TRRS, déplacez l'appareil loin du haut-parleur du Karaoke Pro, ou utilisez une application qui n'utilise pas le microphone interne de l'appareil (p. ex., Karaoke Cloud).
 - **Le câble inclus n'est pas assez long pour atteindre mon iPad ou ma tablette en mode portrait :** Vous pouvez utiliser un câble stéréo standard de 1/8 po avec le Karaoke Pro. Veuillez visiter votre détaillant électronique local pour vous en procurer un.
- Remarque :** Pour des résultats optimums avec des applications iOS, utilisez un câble TRRS de 1/8 po.

CARACTÉRISTIQUES

Tension d'entrée : 9 V CC, 1,5 A polarité positive au centre

Puissance d'entrée : 13,5 W

Puissance de sortie : 7 W (Point)

Fréquence du microphone : 174,8 MHz

Type de câble inclus : Câble TRRS stéréo de 1/8 po

Remarque : Vous pouvez également utiliser un câble TRS stéréo de 1/8 po avec le Karaoke Pro.

Remarque : Pour des résultats optimums avec des applications iOS, utilisez un câble TRRS de 1/8 po.

Type de microphone (câblé, entrée microphone de ¼ po) : N'importe quel microphone électrodynamique avec câble de ¼ po (que vous pouvez vous procurer chez un détaillant de produits électroniques ou d'instruments local). Pour acheter des câbles ou des microphones directement de ION Audio, veuillez envoyer un message à parts@ionaudio.com.

GUIDA RAPIDA (ITALIANO)

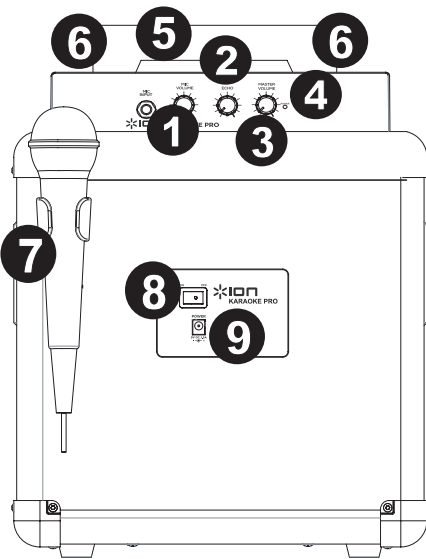
1. Assicurarsi che tutti gli elementi elencati nel paragrafo "CONTENUTI DELLA CONFEZIONE" siano contenuti nella confezione stessa.
2. **LEGGERE ATTENTAMENTE IL LIBRETTO DELLE ISTRUZIONI DI SICUREZZA PRIMA DI UTILIZZARE IL PRODOTTO.**
3. Collocare il prodotto in una posizione adeguata all'uso.
4. Assicurarsi che tutti i dispositivi di ingresso quali microfoni, lettori CD o lettori MP3 collegati siano spenti e che i relativi volumi siano su "zero".
5. **Opzione:** Collegare ulteriori fonti audio (lettori CD, lettori MP3, ecc.) agli ingressi Aux.
6. Accendere tutto nel seguente ordine:
 - sorgenti di ingresso audio (microfoni, strumenti, lettori CD/MP3, ecc.)
 - Karaoke Pro
7. Una volta finito, spegnere tutto nel seguente ordine:
 - Karaoke Pro
 - sorgenti di ingresso audio

CONTENUTI DELLA CONFEZIONE

- Sistema di altoparlanti Karaoke Pro
- Microfono wireless
- Cavo TRSS da 1/8" (3,5mm)
- Adattatore di alimentazione
- Guida rapida
- Istruzioni di sicurezza e garanzia

PANNELLO ANTERIORE

1. **Ingresso microfono con comando di regolazione del volume (1/4"):** collegare un microfono a filo opzionale (non in dotazione) a questo livello e servirsi della manopola del volume per regolare quest'ultimo.
Nota bene: Con il Karaoke Pro è possibile utilizzare qualsiasi microfono dinamico dotato di un cavo da 1/4". Microfoni e cavi possono essere acquistati presso il vostro negozio di elettronica locale o presso un negozio di strumenti musicali.
2. **Echo:** servirsi di questa manopola per aggiungere o rimuovere un effetto eco quando si utilizza un microfono. L'eco può conferire al mix un suono maggiore (simulando il riverbero che si sente in occasione di un concerto).
3. **Comando volume Master:** questa manopola controlla il volume master del Karaoke Pro e i volumi degli ingressi Aux.
Nota bene: se il microfono non è abbastanza alto rispetto alla musica, abbassare il volume della musica a livello della sorgente (iPad, iPhone o altro dispositivo)
4. **LED di alimentazione:** indica se il Karaoke Pro è acceso o è spento.
5. **Cradle:** la cradle regge l'iPad o altri dispositivi.
6. **Ingressi Aux:** collegare la sorgente audio a uno di questi ingressi da 1/8".
Nota bene: per ottenere le migliori prestazioni con app iOS, servirsi di un cavo TRRS da 1/8".
Nota bene: è possibile acquistare cavi audio stereo da 1/8" presso il proprio rivenditore di elettronica oppure contattando il reparto parti di ricambio di ION Audio all'indirizzo www.ionaudio.com/supporthome.
7. **Supporto Mic:** fissare qui il microfono quando non è in uso.
8. **Interruttore ON/OFF (accensione/spegnimento):** servirsi di questo interruttore per accendere e spegnere l'apparecchio.
9. **Ingresso cavo di alimentazione:** per alimentare l'apparecchio, inserire a questo livello il cavo di alimentazione in dotazione.



Recarsi alla pagina <http://www.ionaudio.com> per la registrazione del prodotto.

INSTALLAZIONE DEL SOFTWARE KARAOKE CLOUD

IMPORTANTE: per trarre il massimo dall'app Karaoke Cloud, servirsi dell'iOS più recente su iPad, iPhone o iPod touch (non in dotazione).



Procedere come indicato qui di seguito per scaricare l'app sull'iPad, sull'iPhone o sull'iPod touch.

Nota bene: si può anche scaricare l'app sul computer, ma non bisogna dimenticare di collegare e sincronizzare l'iPad, l'iPhone, o l'iPod touch per trasferire l'app su iPad, iPhone o iPod touch.

1. Aprire l'**App Store** sull'iPad, sull'iPhone o sull'iPod touch.
2. Cercare l'app **Karaoke Cloud** e scaricarla
3. Selezionare **'Install App'** (installa app).
4. Collegare iPad, iPhone o iPod touch al Karaoke Pro.
5. Lanciare l'app **Karaoke Cloud**.

È inoltre possibile scaricare altre app per il Karaoke Pro, quali Karaoke Channel.

Tutti gli utenti possono visitare la pagina www.karaokecloud.com o utilizzare la propria app per karaoke preferita. Il Karaoke Pro impiega un ingresso standard da 1/8" in grado di funzionare praticamente con qualsiasi fonte musicale (lettori CD, lettori MP3, computer, ecc.).

NOTE IMPORTANTI

Servirsi di questa guida per la risoluzione dei problemi qualora si incontri uno dei seguenti problemi:

- **Il suono è distorto:** provare ad abbassare il volume della propria fonte audio o dello strumento musicale. Inoltre, provare a ridurre il volume complessivo del Karaoke Pro.
- **Eccessivi bassi:** provare a regolare la tonalità o il comando EQ a livello della fonte audio per abbassare il livello dei bassi.
- **Quando si utilizza il microfono si verifica un fischio ad alto pitch:** si tratta probabilmente di ritorno. Puntare il microfono lontano dalle casse.
- **Se non si sente il microfono al di sopra della musica:** abbassare il volume della musica a livello della sorgente (iPad, iPhone o altro dispositivo).
- **Quando utilizzo alcune app sul mio iPhone/iPad/iPod touch/altro smartphone si verifica un fischio ad alto pitch:** si tratta probabilmente di ritorno. Probabilmente state usando un'app che si serve del mic interno del dispositivo. Quando lo Smartphone/dispositivo è vicino alla cassa del Karaoke Pro, ciò può causare ritorno. Per evitarlo, servirsi di un cavo TRRS, allontanare il dispositivo dalla cassa del Karaoke Pro oppure servirsi di app che non impiegano il microfono interno del dispositivo (ad es. il Karaoke Cloud).
- **Il cavo in dotazione non raggiunge il mio iPad o Tablet in orientamento orizzontale:** con il Karaoke Pro è possibile servirsi di un cavo stereo standard da 1/8". Recarsi dal proprio rivenditore locale di elettronica per acquistare tale cavo.

Nota bene: per ottenere le migliori prestazioni con app iOS, servirsi di un cavo TRRS da 1/8".

SPECIFICHE TECNICHE

Tensione di ingresso: 9V DC, 1,5A polo centrale positivo

Wattaggio di ingresso: 13,5W

Wattaggio di uscita: 7W (picco)

Frequenza del microfono wireless: 174,8MHz

Tipo di cavo incluso: cavo stereo TRRS da 1/8"

Nota bene: qualsiasi cavo stereo TRS da 1/8" funzionerà a sua volta con il Karaoke Pro.

Nota bene: per ottenere le migliori prestazioni con app iOS, servirsi di un cavo TRRS da 1/8".

Tipo di microfono (cablato, ingresso microfono da 1/4"): qualsiasi microfono dinamico dotato di cavo da 1/4" (disponibile presso un qualsiasi negozio di elettronica locale o presso un negozio di strumenti musicali)

Per acquistare cavi o microfoni direttamente da ION Audio, inviare un'e-mail all'indirizzo parts@ionaudio.com.

SCHNELLSTART-ANLEITUNG (DEUTSCH)

1. Stellen Sie sicher, dass alle im LIEFERUMFANG aufgelisteten Teile in der Verpackung enthalten sind.
2. **LESEN SIE DIE SICHERHEITSHINWEISE, BEVOR SIE DAS PRODUKT VERWENDEN.**
3. Für den Betrieb platzieren Sie das Produkt in einer geeigneten Position.
4. Stellen Sie sicher, dass alle Eingabegeräte wie Mikrofone, CD-Player, MP3-Player ausgeschaltet sind und deren Lautstärke auf "Null" steht.
5. **Optional:** Verbinden Sie zusätzliche Audio-Eingangsquellen (z.B. CD-Player, MP3-Player usw.) mit den AUX-Eingängen.
6. Schalten Sie alles in folgender Reihenfolge ein:
 - Audio-Eingangsquellen (z.B. Mikrofone, Instrumente, CD/MP3-Player)
 - Karaoke Pro
7. Wenn Sie fertig sind, schalten Sie alles in dieser Reihenfolge aus:
 - Karaoke Pro
 - Audio-Eingangsquellen

LIEFERUMFANG

- Karaoke Pro Lautsprechersystem
- Kabelloses Mikrofon
- 1/8" (3,5 mm) TRRS-Kabel
- Netzteil
- Schnellstart-Anleitung
- Sicherheitshinweise und Garantieinformationen

VORDERSEITE

1. **Mikrofoneingang mit Lautstärkereglern (1/4"):** Schließen Sie ein optionales, kabelgebundenes Mikrofon hier an (nicht im Lieferumfang enthalten) und verwenden Sie den Lautstärkereglern, um die Lautstärke einzustellen.

Hinweis: Für Karaoke Pro können Sie ein beliebiges dynamisches Mikrofon mit einem 1/4"-Kabel verwenden. Sie können Mikrofone und Kabel von Ihrem örtlichen Elektronik- oder Musikfachgeschäft kaufen.

2. **Echo:** Mit diesem Regler können Sie den Echoanteil des Mikrofons regulieren. Echo kann Ihrem Mix eine größere Resonanz verleihen (indem es den Reverb-Effekt einer großen Konzerthalle simuliert).

3. **Gesamtlautstärkereglern:** Dieser Regler bestimmt die Gesamtlautstärke des Karaoke Pro und die Lautstärken der AUX-Eingänge.

Hinweis: Wenn Ihr Mikrofon im Vergleich zu Ihrer Musik nicht laut genug ist, reduzieren Sie die Musikk Lautstärke an der Quelle (iPad, iPhone oder anderes Gerät)

4. **Power-LED:** Zeigt an, ob Karaoke Pro ein- oder ausgeschaltet ist.

5. **Halterung:** Diese Halterung hält Ihr iPad oder anderes Gerät.

6. **Aux-Eingänge:** Verbinden Sie Ihre Quelle mit einem dieser beiden 1/8"-Eingänge.

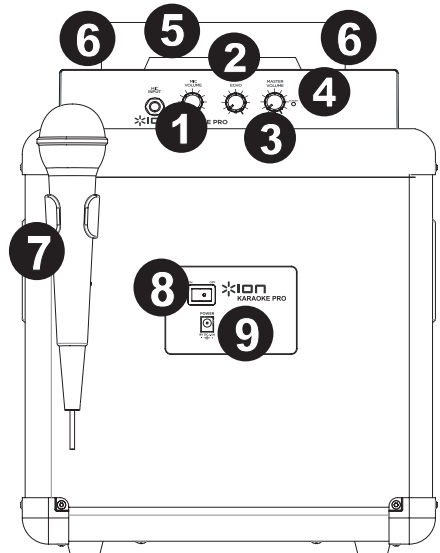
Hinweis: Für eine optimale Performance mit den iOS Apps verwenden Sie ein 1/8" TRRS-Kabel.

Hinweis: Sie können 1/8"-Audiokabel (Stereo) bei Ihrem örtlichen Elektronikändler oder bei ION Audio unter www.ionaudio.com/supporthome kaufen.

7. **Mikro-Halter:** Sichern Sie hier Ihr Mikrofon, wenn Sie es nicht benutzen.

8. **Ein-/Ausschalter:** Verwenden Sie diesen Schalter, um das Gerät ein- oder auszuschalten.

9. **Stromkabeingang:** Schließen Sie den mitgelieferten Netzadapter hier an, um das Gerät mit Strom zu versorgen.



Besuchen Sie <http://www.ionaudio.com>, um Ihr Produkt zu registrieren.

INSTALLIEREN DER KARAOKE CLOUD SOFTWARE

WICHTIG: Um die bestmögliche Erfahrung mit der Karaoke Cloud App zu gewährleisten, sollten Sie das aktuellste iOS auf Ihrem iPad, iPhone oder iPod touch (nicht enthalten) verwenden.



Gehen Sie folgendermaßen vor, um die App auf Ihr iPad, iPhone oder iPod touch herunterzuladen.

Hinweis: Sie können die App auch auf Ihren Computer herunterladen, aber denken Sie daran, Ihr iPad, iPhone oder iPod touch zu synchronisieren, um die App auf Ihr iPad, iPhone oder iPod touch zu übertragen.

1. Öffnen Sie den **App Store** auf Ihrem iPad, iPhone oder iPod touch.
2. Suchen Sie nach **Karaoke Cloud** App und laden Sie die App herunter.
3. Tippen Sie auf "**App installieren**".
4. Verbinden Sie Ihr iPad, iPhone oder iPod touch mit dem Karaoke Pro.
5. Starten Sie die **Karaoke Cloud** App.

Sie können auch andere Anwendungen für Karaoke-Pro herunterladen, wie z.B. Karaoke Channel.

Alle Benutzer können www.karaokecloud.com besuchen oder Ihre eigene Lieblingskaraoke-App verwenden. Karaoke Pro verfügt über einen standardmäßigen 1/8"-Eingang, der mit praktisch jeder Musikquelle (CD-Player, MP3-Player, Computer etc.) funktioniert.

WICHTIGE HINWEISE

Verwenden Sie diese Anleitung zur Fehlersuche, wenn Sie eines der folgenden Probleme haben:

- **Der Sound klingt verzerrt:** Drehen Sie den Lautstärkeregler an Ihrer Tonquelle oder dem Musikinstrument zurück. Versuchen Sie auch, das Gesamtvolumen des Karaoke Pro zu reduzieren.
- **Zu viel Bass:** Versuchen Sie, den Ton- oder EQ-Regler Ihrer Tonquelle anzupassen, um den Bass zu verringern.
- **Bei der Verwendung von Mikrofonen tritt einer hoher Pfeifton auf:** Hier handelt es sich wahrscheinlich um einen Rückkopplungseffekt. Richten Sie es so ein, dass die Mikrofone vom Lautsprecher wegzeigen.
- **Wenn das Mikrofon im Vergleich zur Musik zu leise eingestellt ist:** Passen Sie die Lautstärke Ihrer Musikquelle an (iPad, iPhone oder anderes Gerät).
- **Ich höre einen schrillen Pfeifton, wenn ich einige Apps auf meinem iPhone/iPad/iPod touch/anderen Smartphone verwende:** Hier handelt es sich wahrscheinlich um einen Rückkopplungseffekt. Möglicherweise verwenden Sie eine App, die das interne Mikrofon Ihres Geräts verwendet. Wenn sich das Smartphone/Gerät in der Nähe des Lautsprechers Ihres Karaoke Pro befindet, kann dies zu Rückkopplungen führen. Um dies zu vermeiden, verwenden Sie ein TRRS-Kabel und bewegen das Gerät vom Karaoke Pro Lautsprecher weg oder nutzen Apps, die das interne Mikrofon in Ihrem Gerät nicht verwenden (z.B. Karaoke Cloud).
- **Das im Lieferumfang enthaltene Kabel reicht nicht für mein iPad oder Tablet im Portrait-Modus:** Sie können ein standardmäßiges 1/8"-Stereokabel für Karaoke Pro verwenden. Besuchen Sie Ihr lokales Elektronikfachgeschäft, um dieses Kabel zu kaufen.
Hinweis: Für die beste Leistung mit iOS Apps, verwenden Sie ein 1/8" TRRS-Kabel.

TECHNISCHE DATEN

Eingangsspannung: 9V DC, 1.5A, mittlerer Pin mit positiver Polarität

Eingangsleistung: 13.5W

Ausgangsleistung: 7W (Peak)

Frequenz des kabellosen Mikrofons: 174.8MHz

Enthaltener Kabeltyp: 1/8" TRRS-Stereokabel

Hinweis: Alle 1/8" TRS-Stereokabel können ebenfalls mit Karaoke Pro verwendet werden.

Hinweis: Für die beste Leistung mit iOS Apps, verwenden Sie ein 1/8" TRRS-Kabel.

Mikrofontyp (Kabel, 1/4"-Mikrofoneingang): Jedes dynamische Mikrofon mit 1/4"-Kabel (erhältlich bei Ihrem örtlichen Elektronik- oder Musikfachgeschäft)

Um Kabel oder Mikrofone direkt von ION Audio zu kaufen, emailen Sie parts@ionaudio.com.

SNELSTARTGIDS (NEDERLANDS)

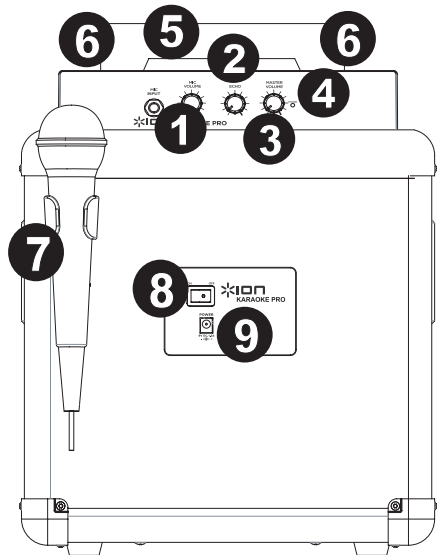
- Zorg ervoor dat alle artikelen, opgesomd in INHOUD VAN DE DOOS, zich in de doos bevinden.
- LEES DE VEILIGHEIDSVORSCHRIFTEN VOORALEER HET PRODUCT TE GEBRUIKEN.**
- Plaats het product in een positie die geschikt is voor werking.
- Zorg ervoor dat alle invoerapparaten, zoals microfoons, cd-spelers of mp3-spelers uitgeschakeld zijn en dat het volume op "nul" staat.
- Optioneel:** Sluit bijkomende binnenkomende geluidsbronnen aan (bv. cd-speler, mp3-speler, enz.) op de aux-ingangen.
- Zet alles aan in deze volgorde:
 - geluidsbronnen (bijv. microfoons, instrumenten, cd/mp3-spelers)
 - Karaoke Pro
- Zet bij het uitzetten alles uit in deze volgorde:
 - Karaoke Pro
 - binnenkomende geluidsbronnen

INHOUD VAN DE DOOS

- Luidsprekersysteem Karaoke Pro
- Draadloze microfoon
- TRRS-kabel van 1/8" (3,5mm)
- Stroomadapter
- Snelstartgids
- Handleiding veiligheid en garantie

VOORPANEEL

- Microfooningang met volumecontrole (1/4"):** Sluit hier een optionele draadmicrofoon (niet inbegrepen) aan en gebruik de volumeknop om het volume aan te passen.
Opmerking: Karaoke Pro werkt met alle dynamische microfoons die beschikken over een 1/4"-kabel. U kunt microfoons en kabels kopen bij uw plaatselijke elektronicawinkel of muziekzaak.
- Echo:** Gebruik deze knop om wanneer u een microfoon gebruikt een galmeffect toe te voegen of te verwijderen. Echo bezorgt uw geluidsmix een ruimer geluid (het bootst de galm van een groot concert na).
- Hoofdvolumeregeling:** Deze knop controleert het hoofdvolume van Karaoke Pro en de volumes van de Aux-ingangen.
Opmerking: als uw microfoon niet luid genoeg staat in vergelijking met uw muziek, verlaag dan het volumeniveau van uw geluidsbron (iPad, iPhone of ander apparaat)
- Stroom-LED:** Geeft aan of Karaoke Pro aan- of uitgeschakeld is.
- Apparaathouder:** Deze houder dient om uw iPad of ander apparaat in te plaatsen.
- Aux-ingangen:** Verbind uw bron met één van deze 1/8"-ingangen.
Opmerking: Gebruik voor optimale prestaties met iOS-apparaten een TRRS-kabel van 1/8".
Opmerking: U kunt stereokabels van 1/8" aanschaffen bij uw plaatselijke elektronicahandel of door contact op te nemen met de afdeling audio-onderdelen van ION Audio op www.ionaudio.com/supporthome.
- Microfoonhouder:** Berg hier uw microfoon op wanneer hij niet wordt gebruikt.
- Aan/uit-schakelaar:** Zet hiermee het apparaat aan of uit.
- Ingang voor stroomkabel:** Sluit om het apparaat van stroom te voorzien hier de meegeleverde stroomadapter aan.



Ga naar <http://www.ionaudio.com> voor productregistratie.

DE KARAOKE CLOUD SOFTWARE INSTALLEREN

BELANGRIJK: Om de best mogelijke ervaring met de Karaoke Cloud-app te garanderen, raden wij u aan de meest recente iOS op uw iPad, iPhone of iPod touch (niet meegeleverd) te gebruiken.



Volg de stappen hieronder om de app op uw iPad, iPhone, of iPod touch te downloaden:

Opmerking: U kunt de app ook op uw computer downloaden, maar vergeet niet om uw iPad, iPhone of iPod touch aan te sluiten en te synchroniseren als u de app naar uw iPad, iPhone of iPod touch over wilt zetten.

1. Open de **App Store** op uw iPad, iPhone of iPod touch.
2. Zoek naar de **Karaoke Cloud**-app en download de app.
3. Tik op 'App installeren'.
4. Sluit uw iPad, iPhone of iPod touch aan op Karaoke Pro.
5. Start de **Karaoke Cloud**-app.

U kunt voor Karaoke Pro ook andere apps downloaden, zoals Karaoke Channel.

Alle gebruikers kunnen www.karaokecloud.com bezoeken of uw eigen favoriete karaoke-app gebruiken. Karaoke Pro maakt gebruik van een standaard 1/8"-ingang die werkt met vrijwel iedere muziekbron (cd-spelers, mp3-spelers, computers, enz.).

BELANGRIJKE OPMERKINGEN

Gebruik deze gids voor probleemoplossing als u één van de hieronder vermelde problemen ondervindt:

- **Het geluid is vervormd:** Probeer het volumenniveau van de geluidsbron of het muziekinstrument lager te zetten. Probeer ook om het hoofdvolume van Karaoke Pro te verminderen.
- **Er zijn teveel bassen:** Probeer op de toon- of EQ-bedieningsknoppen aan uw geluidsbron het niveau van de lage tonen te verlagen.
- **Er is een hoge fluitende pieptoon bij het gebruik van een microfoon:** Dit is waarschijnlijk feedback. Richt de microfoon weg van de luidspreker.
- **Als u de microfoon niet kan horen boven het geluid van de muziek:** Verlaag het muziekvolume van uw geluidsbron (iPad, iPhone of ander apparaat).
- **Er is een hoge fluitende pieptoon bij het gebruik van sommige apps op mijn iPhone/iPad/iPod touch/andere smartphone:** Dit is waarschijnlijk feedback. Mogelijk gebruikt u een app die de interne microfoon van uw apparaat gebruikt. Wanneer de smartphone/het apparaat zich dicht bij de luidspreker van de Karaoke Pro bevindt, kan dit feedback veroorzaken. Gebruik een TRRS-kabel om dit te vermijden, verwijder het apparaat van de luidspreker van de Karaoke Pro of gebruik apps die de interne microfoon van uw apparaat niet gebruiken (bv. Karaoke Cloud).
- **De meegeleverde kabel is niet lang genoeg voor mijn iPad of tablet-pc in portretmodus:** Met Karaoke Pro kunt u een standaard 1/8" stereokabel gebruiken. Bezoek uw plaatselijke elektronicawinkel om deze kabel aan te schaffen.
Opmerking: Gebruik voor optimale prestaties met iOS-apparaten een TRRS-kabel van 1/8".

SPECIFICATIES

Ingangsvoltage: 9V DC, 1,5 A middelste pin positief

Inputwattage: 13,5 W

Outputwattage: 7 W (Piek)

Frequentie draadloze microfoon: 174,8 MHz

Meegeleverd kabeltype: TRRS-stereokabel van 1/8"

Opmerking: Alle TRS-stereokabels van 1/8" werken ook met Karaoke Pro.

Opmerking: Gebruik voor optimale prestaties met iOS-apparaten een TRRS-kabel van 1/8".

Microfoontype (met draad, microfooningang van 1/4"): Alle dynamische microfoons met 1/4"-kabel (verkrijgbaar bij uw plaatselijke elektronica- of muziekwinkel)

Stuur een e-mailbericht naar parts@ionaudio.com om rechtstreeks bij ION Audio kabels of microfoons te kopen.

www.ionaudio.com