



iLP

QUICKSTART GUIDE
ENGLISH (2 – 5)

GUÍA DE INICIO RÁPIDO
ESPAÑOL (6 – 10)

GUIDE D'UTILISATION RAPIDE
FRANÇAIS (11 – 15)

GUIDA RAPIDA
ITALIANO (16 – 20)

KURZANLEITUNG
DEUTSCH (21 – 25)

SNELSTARTGIDS
NEDERLANDS (26 – 30)



QUICKSTART GUIDE (ENGLISH)

Make sure that the items listed below are included in the box:

- iLP
- USB cable
- Power adapter
- Software CD
- Quickstart Guide
- Safety Instructions & Warranty Information

READ SAFETY INSTRUCTION BOOKLET BEFORE USING THE PRODUCT

Go to <http://www.ionaudio.com> for product registration.

USING iLP WITH YOUR iPhone®, iPad®, or iPod touch®

IMPORTANT!

iLP is compatible with the following iOS devices (not included):

- iPhone 4S
- iPhone 4
- iPad 2
- iPad
- iPod touch (4th generation)

Note: iLP's dock will not charge a connected iOS device.

RECORDING

To record music to your iOS device, you can use the EZ VINYL & TAPE CONVERTER app – available for download in the App Store.

1. Make sure iLP is **not** connected to your computer.
2. With the ION EZ VINYL & TAPE CONVERTER app downloaded to your iOS device, connect your iOS device to iLP's dock.
3. Connect iLP to a power outlet and turn it on.
4. On your iOS device, open EZ Converter.
5. Follow the on-screen instructions to set up your recording. When prompted to play your music, move iLP's tonearm over the record to start playback.

Note: To listen to a record while it's playing, connect iLP's RCA outputs to a stereo system or powered speakers. Do **not** connect them to phono-level inputs; iLP's RCA outputs are line-level and could damage a device with phono-level inputs.

6. When you have finished recording, raise iLP's tonearm from the record and return it to its arm clip.

PLAYBACK

You can listen to the music on your iOS device through its internal speaker or through headphones connected to it. To do this you must first undock your iOS device from iLP. iLP's RCA outputs do not send out any signal from your iOS device.

To listen to a **record** while it's playing, connect iLP's RCA outputs to a stereo system or powered speakers. Do **not** connect them to phono-level inputs; iLP's RCA outputs are line-level and could damage a device with phono-level inputs.

USING iLP WITH YOUR COMPUTER

RECORDING

To record music to your computer, you can use ION EZ Vinyl/Tape Converter. EZ Vinyl/Tape Converter conveniently saves your recordings in your iTunes® library. After you finish converting your vinyl, you can then burn to CD or load onto portable media devices.

To install the software, insert the included CD into your computer, and follow the on-screen instructions.

1. Make sure an iOS device (iPhone, iPad, or iPod touch) is **not** connected to iLP's dock.
2. With EZ Vinyl/Tape Converter installed on your computer, use the included USB cable to connect iLP's USB port to an available USB port on your computer.
3. Connect iLP to a power outlet and turn it on.
4. On your computer, you can open EZ Vinyl/Tape Converter by going to **Start Menu ► All Programs** (Windows) or the **Applications** menu (Mac).
5. Follow the on-screen instructions to set up your recording. When prompted to play your music, move iLP's tonearm over the record to start playback.

Note: *To listen to a record while it's playing, listen through your computer's speakers, or connect iLP's RCA outputs to a stereo system or powered speakers. Do **not** connect them to phono-level inputs; iLP's RCA outputs are line-level and could damage a device with phono-level inputs.*

6. When you have finished recording, raise iLP's tonearm from the record and return it to its arm clip.

Visit www.ionaudio.com/computer-optimization for more information on optimizing your computer for audio.

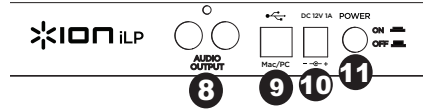
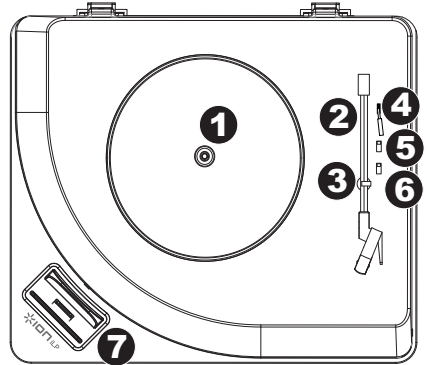
PLAYBACK

You can listen to the music on your computer through its internal speakers or through headphones connected to it. (iLP cannot be used as a playback device for your computer's audio.)

To listen to a **record** while it's playing, listen through your (connected) computer's speakers, or connect iLP's RCA outputs to a stereo system or powered speakers. Do **not** connect them to phono-level inputs; iLP's RCA outputs are line-level and could damage a device with phono-level inputs.

FEATURES

1. **Platter** – Place your record here.
2. **Tonearm** – The tonearm can be raised and lowered by hand, or by pressing the raise / lower lever. Please note that the tonearm needs to be moved away from resting position (on the arm clip) for the turntable motor to activate. When the tonearm is placed back in its resting position, the turntable motor will deactivate if Autostop has been turned on.
3. **Arm Clip** – This specially designed arm clip secures the tonearm while at rest or when not in use. The arm clip has been designed to remain in the up position while unlocked.
4. **Raise / Lower Lever** – Raises and lowers the tonearm.
5. **33 / 45 / 78 Switch*** – This switch controls the RPM of the turntable platter.
6. **Autostop switch** – This switch turns autostop on or off. When autostop is on, the platter will start spinning when the tonearm is placed over the record and stop spinning when the record has reached the end. (When autostop is off, the platter will always spin regardless of the position of the tonearm.)
7. **Dock** – Connect your iOS device (not included) here to record audio to it from your vinyl. Please see the **USING iLP WITH YOUR iPhone, iPad, or iPad touch** section of this manual for information on compatible iOS devices and how to record to them.
8. **RCA Output**** – The audio from a playing vinyl record is sent to this line-level coaxial audio output. This must not be connected to phono level devices.
9. **USB Audio Output** – Use the included USB cable to connect your turntable to your computer. The USB connection will send audio from the turntable to your computer. Please see the **USING iLP WITH YOUR COMPUTER** section of this manual for information.
10. **Power** – Use the included adapter to connect to wall power.
11. **Power Button** – Press this button to turn iLP on/off.



IMPORTANT: Remove the plastic cartridge cover (needle cover) before operating the turntable.

****WARNING:** The RCA outputs are LINE level. Please only connect these to LINE level inputs. You may damage your receiver if you plug in a LINE level device into a PHONO level input.

* If needed, you may adjust the speed of the turntable platter. On the underside of iLP, remove the rubber pads and tighten/loosen the appropriate screw with a screwdriver.

TROUBLESHOOTING

If you experience any difficulties, please refer to the troubleshooting steps below as well as those in the EZ Vinyl/Tape Converter manual included with this product.

I'm not hearing any audio when recording:

- If you are recording to an **iOS device**:
 - Make sure that iLP is powered on and that the needle is on the record.
 - Connect iLP's RCA outputs to a stereo system or powered speakers. (Do **not** connect them to phono-level inputs; iLP's RCA outputs are line-level and could damage a device with phono-level inputs.)
 - Make sure iLP is not connected to your computer's USB port, then "power cycle" iLP (turn it off then on again).
- If you are recording to a **computer**:
 - Make sure that iLP is powered on and that the needle is on the record.
 - Make iLP is selected as your computer's default recording device (see the instructions below).
 - If you are listening through your computer's speakers, make sure those speakers are selected as your computer's default playback device (see the instructions below). Alternatively, you could connect iLP's RCA outputs to a stereo system or powered speakers. Do **not** connect them to phono-level inputs; iLP's RCA outputs are line-level and could damage a device with phono-level inputs. (**Note:** The RCA outputs monitor the signal coming out of the turntable, not the signal coming from your computer.)
 - Make sure an iOS device is not connected to iLP's dock, then "power cycle" iLP (turn it off then on again). Also, disconnect then reconnect the USB cable connecting iLP to your computer.

I'm not hearing any audio when playing music:

- If you are playing music from **vinyl**:
 - Make sure that iLP is powered on and that the needle is on the record.
 - Connect iLP's RCA outputs to a stereo system or powered speakers. (Do **not** connect them to phono-level inputs; iLP's RCA outputs are line-level and could damage a device with phono-level inputs.)
- If you are playing music from your **computer**:
 - Make sure your software music player's volume is turned up.
 - Make sure your computer's volume is turned up.
 - Make sure your computer's speakers are selected as your computer's default playback device (see the instructions below). (iLP cannot be used as a playback device for your computer's audio.)
- If you are playing music from an **iOS device**:
 - Make sure your iOS device's volume is turned up. (When connected to iLP's dock, an iOS device will not play audio out of iLP's RCA outputs or out of a connected computer.)

I am hearing a Hum through my speaker, laptop, or iOS device when using the turntable:

- If you are recording to a laptop:
 - Please connect the laptop to a grounded power supply (3 prong)
- If you are playing through a speaker:
 - Please connect to a grounded (3 prong) power supply.
- If you are recording to iPhone or iPad:
 - Use the USB cable to connect iLP to a computer that is plugged into grounded power supply, or use RCA cables to connect iLP to a grounded receiver or speaker system.

SETTING YOUR COMPUTER'S SOUND CARD AS THE DEFAULT PLAYBACK DEVICE

- **Windows XP:** Click **Start Menu** ► **Control Panel** (or Settings ► Control Panel in Classic View) ► **Sound and Audio Devices**. Click the **Audio** tab and under **Sound playback**, select your computer's soundcard as the default device.
- **Windows Vista:** Click **Start Menu** ► **Control Panel** (or Settings ► Control Panel in Classic View) ► **Hardware and Sound** ► **Sound**. Click the **Playback** tab and select your computer's soundcard as the default device.
- **Windows 7:** Click **Start Menu** ► **Control Panel** ► **Sound**. Click the **Playback** tab and select your computer's soundcard as the default device.
- **Mac:** Click the upper-left "apple" icon then click **System Preferences** ► **Sound**. Click the **Output** tab. From the menu, select **Internal Speakers** if you are using the computer's internal speakers or select **Headphones** if you are using speakers or headphones attached to the computer's 1/8" headphone output.

SETTING iLP AS THE DEFAULT RECORDING DEVICE

- **Windows XP:** Click **Start Menu** ► **Control Panel** (or Settings ► Control Panel in Classic View) ► **Sound and Audio Devices**. Click the **Audio** tab and under **Sound recording**, select iLP as the default device.
- **Windows Vista:** Click **Start Menu** ► **Control Panel** (or Settings ► Control Panel in Classic View) ► **Hardware and Sound** ► **Sound**. Click the **Recording** tab and select iLP as the default device.
- **Windows 7:** Click **Start Menu** ► **Control Panel** ► **Sound**. Click the **Recording** tab and select iLP as the default device.
- **Mac:** Click the upper-left "apple" icon then click **System Preferences** ► **Sound**. Click the **Input** tab. From the menu, select iLP as the device.

BEFORE RETURNING THE PRODUCT, please contact ION Audio or your retailer for technical support. Contact information can be found in the Safety Instruction Booklet included with this product.

GUÍA DE INICIO RÁPIDO (ESPAÑOL)

Asegúrese de que todos los elementos abajo indicados estén incluidos en la caja.

- iLP
- Cable USB
- Adaptador de alimentación
- CD de software
- Guía de inicio rápido
- Instrucciones de seguridad e información sobre la garantía

LEA EL FOLLETO DE INSTRUCCIONES DE SEGURIDAD ANTES DE UTILIZAR EL PRODUCTO.

Visite <http://www.ionaudio.com> para registrar el producto.

CÓMO USAR EL iLP CON SU iPhone, iPad O iPod touch

IMPORTANTE

El iLP es compatible con los siguientes dispositivos iOS (no incluidos):

- iPhone 4S
- iPhone 4
- iPad 2
- iPad
- iPod touch (4ta generación)

Nota: La estación de acoplamiento del iLP no carga un dispositivo iOS conectado.

CÓMO GRABAR

Para grabar música desde su dispositivo iOS, puede usar la aplicación ION EZ Audio & Tape Converter — disponible para bajar en App Store (Tienda de aplicaciones).

1. Asegúrese de que el iLP **no** esté conectado a su computadora.
2. Con la aplicación ION EZ Audio & Tape Converter bajada a su dispositivo iOS, conecte este dispositivo a la estación de acoplamiento de iLP.
3. Conecte el iLP a un tomacorriente y enciéndalo.
4. En su dispositivo iOS, abra EZ Converter.
5. Siga las instrucciones de la pantalla para preparar su grabación. Cuando se le indique que reproduzca su música, lleve el brazo del iLP sobre el disco para iniciar la reproducción.

*Nota: Para escuchar el disco mientras se reproduce, conecte las salidas RCA del iLP a un sistema estéreo o altavoces alimentados. **No** las conecte a entradas de nivel fonográfico —las salidas RCA del iLP son de nivel de línea y podrían dañar un dispositivo con entradas de nivel fonográfico.*

6. Cuando termine de grabar, levante el brazo del iLP del disco y colóquelo en su clip.

REPRODUCCIÓN

Puede escuchar la música en su dispositivo iOS a través de su altavoz interno o de auriculares conectados al mismo. Para ello, primero debe desconectar su dispositivo iOS de iLP. Las salidas RCA del iLP no emiten ninguna señal proveniente de su dispositivo iOS.

Para escuchar el **disco** mientras se reproduce, conecte las salidas RCA del iLP a un sistema estéreo o altavoces alimentados. **No** las conecte a entradas de nivel fonográfico —las salidas RCA del iLP son de nivel de línea y podrían dañar un dispositivo con entradas de nivel fonográfico.

CÓMO USAR EL iLP CON SU COMPUTADORA

CÓMO GRABAR

Para grabar música en su computadora, puede usar el EZ Vinyl/Tape Converter de ION. EZ Vinyl/Tape Converter guarda conveniente sus grabaciones en su biblioteca de iTunes. Después de terminar de convertir su vinilo, puede quemarlo en CD o cargarlo en dispositivos de medios portátiles.

Para instalar el software, inserte el CD incluido en su computadora y siga las instrucciones de la pantalla.

1. Asegúrese de que **no** haya un dispositivo iOS (iPhone, iPad o iPod touch) conectado a la estación de acoplamiento del iLP.
2. Con EZ Vinyl/Tape Converter instalado en su computadora, use el cable USB incluido para conectar el puerto USB del iLP a un puerto USB disponible de su computadora.
3. Conecte el iLP a un tomacorriente y enciéndalo.
4. En su computadora, puede abrir EZ Vinyl/Tape Converter yendo al **menú Start ► All Programs** (Inicio ► Todos los programas) (Windows) o al menú **Applications** (Aplicaciones) (Mac).
5. Siga las instrucciones de la pantalla para preparar su grabación. Cuando se le indique que reproduzca su música, lleve el brazo del iLP sobre el disco para iniciar la reproducción.

Nota: Para escuchar el disco mientras se reproduce, óigalo por los altavoces de su computadora o conecte las salidas RCA del iLP a un sistema estéreo o altavoces alimentados. **No** las conecte a entradas de nivel fonográfico —las salidas RCA del iLP son de nivel de línea y podrían dañar un dispositivo con entradas de nivel fonográfico.

6. Cuando termine de grabar, levante el brazo del iLP del disco y colóquelo en su clip.

Visite www.ionaudio.com/computer-optimization para más información sobre la optimización de su computadora para audio.

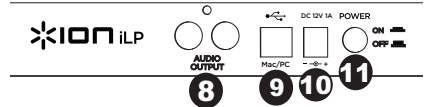
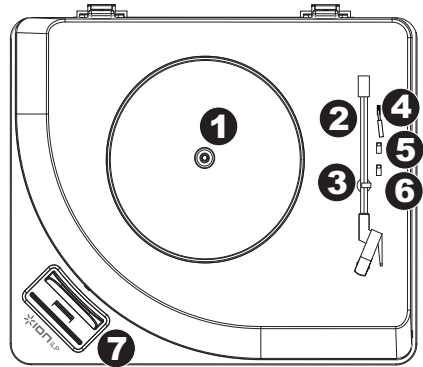
REPRODUCCIÓN

Puede escuchar la música en su computadora a través de su altavoz interno o de auriculares conectados a la misma. (El iLP no se puede usar como dispositivo de reproducción para el audio de su computadora.)

Para escuchar el **disco** mientras se reproduce, óigalo por los altavoces de su computadora o conecte las salidas RCA del iLP a un sistema estéreo o altavoces alimentados. **No** las conecte a entradas de nivel fonográfico —las salidas RCA del iLP son de nivel de línea y podrían dañar un dispositivo con entradas de nivel fonográfico.

CARACTERÍSTICAS

- Plato** – Coloque aquí su disco.
- Brazo** – El brazo se puede subir y bajar a mano o presionando la palanca de subir / bajar. Tenga en cuenta que es necesario sacar el brazo de la posición de reposo (sobre el clip del brazo) para que se active el motor del giradiscos. Cuando el brazo se coloca de nuevo en su posición de reposo, el motor del giradiscos se desactiva si Autostop está activado.
- Clip del brazo** – Este clip diseñado especialmente fija el brazo mientras está en reposo o no se usa. El clip ha sido diseñado para que permanezca hacia arriba mientras está desbloqueado.
- Palanca de subir / bajar** – Sube y baja el brazo.
- Conmutador DE 33 / 45 / 78 RPM*** – Este conmutador controla las RPM del plato del giradiscos.
- Interruptor de parada automática** – Este interruptor activa y desactiva la parada automática. Cuando la parada automática está activada, el plato comienza a girar cuando el brazo se coloca sobre el disco y se detiene cuando llega al final del mismo. (Si está desactivada, el plato gira siempre, independientemente de la posición del brazo.)
- Estación de acoplamiento** – Conecte aquí su dispositivo iOS (no incluido) para grabar audio en el mismo desde su vinilo. Consulte la sección **CÓMO USAR EL iLP CON SU iPhone, iPad o iPad touch** de este manual para información sobre los dispositivos iOS compatibles y cómo grabar en ellos.
- Salida RCA**** – El audio del disco de vinilo que se está reproduciendo se aplica a esta salida de audio coaxial de nivel de línea. Esta salida no debe conectarse a dispositivos de nivel fonográfico.
- Salida de audio USB** – Use el cable USB incluido para conectar el giradiscos a su computadora. La conexión USB envía audio desde el giradiscos a su computadora. Para obtener información, consulte la sección **CÓMO USAR EL iLP CON SU COMPUTADORA**.
- Alimentación eléctrica** – Use el adaptador incluido para conectarlo al tomacorriente de pared.
- Botón de encendido** – Pulse este botón para encender y apagar el iLP.



IMPORTANTE: Retire la cubierta plástica de la cápsula (cubierta de la púa) antes de hacer funcionar el giradiscos.

****ADVERTENCIA:** Las salidas RCA son para nivel de LÍNEA. Conéctelas sólo a las entradas de nivel de línea (LINE). Puede dañar el receptor si enchufa un dispositivo de nivel de línea en una entrada de nivel fonográfico (PHONO).

* Si es necesario, puede ajustar la velocidad del plato del giradiscos. En la parte inferior de iLP, retire las almohadillas de goma y apriete o afloje el tornillo apropiado con un destornillador.

SOLUCIÓN DE PROBLEMAS

Si experimenta alguna dificultad, consulte los pasos de solución de problemas que se indican a continuación, como también el manual de EZ Vinyl/Tape Converter incluido con este producto.

No oigo ningún audio cuando grabo:

- Si está grabando en un **dispositivo iOS**:
 - Asegúrese de que el iLP esté encendido y que la púa esté sobre el disco.
 - Conecte las salidas RCA del iLP a un sistema estéreo o altavoces alimentados. (**No** las conecte a entradas de nivel fonográfico —las salidas RCA del iLP son de nivel de línea y podrían dañar un dispositivo con entradas de nivel fonográfico.)
 - Asegúrese de que el iLP no esté conectado al puerto USB de su computadora y realice un "ciclo de encendido" del iLP (apáguelo y enciéndalo nuevamente).
- Si está grabando en una **computadora**:
 - Asegúrese de que el iLP esté encendido y que la púa esté sobre el disco.
 - Haga que el iLP esté seleccionado como dispositivo de grabación predeterminado de su computadora (consulte las instrucciones de más abajo).
 - Si está escuchando por los altavoces de la computadora, asegúrese de que estos estén seleccionados como dispositivo de reproducción predeterminado de la misma (consulte las instrucciones de más abajo). Como alternativa, puede conectar las salidas RCA del iLP a un sistema estéreo o altavoces alimentados. **No** las conecte a entradas de nivel fonográfico —las salidas RCA del iLP son de nivel de línea y podrían dañar un dispositivo con entradas de nivel fonográfico. (**Nota:** Las salidas RCA monitorean la señal proveniente del giradiscos y no la señal proveniente de su computadora.)
 - Asegúrese de que no haya un dispositivo iOS conectado a la estación de acoplamiento del iLP y realice un "ciclo de encendido" del iLP (apáguelo y enciéndalo nuevamente). Asimismo, desconecte y vuelva a conectar el cable USB entre el iLP y la computadora.

No oigo ningún audio cuando reproduzco la música:

- Si está reproduciendo la música de un **vinilo**:
 - Asegúrese de que el iLP esté encendido y que la púa esté sobre el disco.
 - Conecte las salidas RCA del iLP a un sistema estéreo o altavoces alimentados. (**No** las conecte a entradas de nivel fonográfico —las salidas RCA del iLP son de nivel de línea y podrían dañar un dispositivo con entradas de nivel fonográfico.)
- Si está reproduciendo la música de la **computadora**:
 - Asegúrese de que el volumen del reproductor de música del software esté ajustado a un valor alto.
 - Asegúrese de que el volumen de su computadora esté ajustado a un valor alto.
 - Asegúrese de que los altavoces de su computadora estén seleccionados como dispositivo de reproducción predeterminado de la misma (consulte las instrucciones de más abajo). (El iLP no se puede usar como dispositivo de reproducción para el audio de su computadora.)
- Si está reproduciendo la música de un **dispositivo iOS**:
 - Asegúrese de que el volumen de su dispositivo iOS esté ajustado a un valor alto. (Cuando está conectado a la estación de acoplamiento del iLP, un dispositivo iOS no reproduce el audio proveniente de las salidas RCA del iLP o de una computadora conectada.)

Escucho un zumbido por mi altavoz, laptop o dispositivo iOS cuando uso el giradiscos:

- Si está grabando en una laptop:
 - Conecte la laptop a un suministro eléctrico con conexión a tierra (de 3 patas)
- Si está reproduciendo por un altavoz:
 - Conecte el equipo a un suministro eléctrico con conexión a tierra (de 3 patas).
- Si está grabando en un iPhone o iPad:
 - Use el cable USB para conectar el iLP a una computadora que esté enchufada a un suministro eléctrico con conexión a tierra o use cables RCA para conectar el iLP a un receptor o sistema de altavoces conectado a tierra.

CÓMO CONFIGURAR LA TARJETA DE SONIDO DE SU COMPUTADORA COMO DISPOSITIVO DE REPRODUCCIÓN PREDETERMINADO

- **Windows XP:** Haga clic en el **menú Start ▶ Control Panel** (Inicio ▶ Panel de control (o Settings ▶ Control Panel (Configuración ▶ Panel de control) en la vista clásica) ▶ **Sound and Audio Devices** (Dispositivos de sonido y audio). Haga clic en la pestaña **Audio** y bajo **Sound playback** (Reproducción de sonido), seleccione la tarjeta de sonido de su computadora como dispositivo predeterminado.
- **Windows Vista:** Haga clic en el **menú Start ▶ Control Panel** (Inicio ▶ Panel de control) (o Settings ▶ Control Panel (Configuración ▶ Panel de control) en la vista clásica) ▶ **Hardware and Sound** ▶ (Hardware y sonido) **Sound** (Sonido). Haga clic en la pestaña **Playback** (Reproducción) y seleccione la tarjeta de sonido de su computadora como dispositivo predeterminado.
- **Windows 7:** Haga clic en el **menú Start ▶ Control Panel ▶ Sound** (Inicio ▶ Panel de control ▶ Sonido). Haga clic en la pestaña **Playback** (Reproducción) y seleccione la tarjeta de sonido de su computadora como dispositivo predeterminado.
- **Mac:** Haga clic en el icono superior izquierdo de la "manzana" y luego en **System Preferences ▶ Sound** (Preferencias del sistema ▶ Sonido). Haga clic en la pestaña **Output** (Salida). En el menú, seleccione **Internal Speakers** (Altavoces internos) si va a usar los altavoces internos de la computadora o **Headphones** (Auriculares) si va a usar altavoces o auriculares conectados a la salida para auriculares de 1/8" de la computadora.

CÓMO CONFIGURAR EL iLP COMO DISPOSITIVO DE GRABACIÓN PREDETERMINADO

- **Windows XP:** Haga clic en el **menú Start ▶ Control Panel** (Inicio ▶ Panel de control (o Settings ▶ Control Panel (Configuración ▶ Panel de control) en la vista clásica) ▶ **Sound and Audio Devices** (Dispositivos de sonido y audio). Haga clic en la pestaña **Audio** y bajo **Sound recording** (Grabación de sonido), seleccione el iLP como dispositivo predeterminado.
- **Windows Vista:** Haga clic en el **menú Start ▶ Control Panel** (Inicio ▶ Panel de control) (o Settings ▶ Control Panel (Configuración ▶ Panel de control) en la vista clásica) ▶ **Hardware and Sound** ▶ (Hardware y sonido) **Sound** (Sonido). Haga clic en la pestaña **Recording** (Grabación) y seleccione el iLP como dispositivo predeterminado.
- **Windows 7:** Haga clic en el **menú Start ▶ Control Panel ▶ Sound** (Inicio ▶ Panel de control ▶ Sonido). Haga clic en la pestaña **Recording** (Grabación) y seleccione el iLP como dispositivo predeterminado.
- **Mac:** Haga clic en el icono superior izquierdo de la "manzana" y luego en **System Preferences ▶ Sound** (Preferencias del sistema ▶ Sonido). Haga clic en la pestaña **Input** (Entrada). En el menú, seleccione el iLP como dispositivo.

ANTES DE DEVOLVER EL PRODUCTO, comuníquese con Ion Audio o con su vendedor minorista para solicitar soporte técnico. La información de contacto se encuentra en el folleto de instrucciones de seguridad incluido con este producto.

www.ionaudio.com/iLP

GUIDE D'UTILISATION RAPIDE (FRANÇAIS)

Assurez-vous que tous les articles énumérés dans le contenu de la boîte de ce guide sont inclus dans la boîte :

- iLP
- Câble USB
- Câble d'alimentation
- CD logiciel
- Guide d'utilisation rapide
- Consignes de sécurité et information concernant la garantie

VEUILLEZ LIRE LES CONSIGNES DE SÉCURITÉ AVANT D'UTILISER LE PRODUIT.

Visiter <http://www.ionaudio.com> pour enregistrer le produit.

UTILISATION DU iLP AVEC iPhone, iPad OU iPod touch

IMPORTANT!

Le iLP est compatible avec les dispositifs iOS suivants (non inclus) :

- iPhone 4S
- iPhone 4
- iPad 2
- iPad
- iPod touch (4e génération)

Remarque : Le socle du iLP ne permet pas de recharger le périphérique iOS branché.

ENREGISTREMENT

Pour enregistrer de la musique sur votre périphérique iOS, vous pouvez utiliser l'application EZ VINYL & TAPE CONVERTER de ION – disponible en téléchargement à partir du App Store.

1. Veuillez vous assurer que le iLP **n'est pas** branché à votre ordinateur.
2. Une fois l'application EZ VINYL & TAPE CONVERTER téléchargée sur votre périphérique iOS, branchez-le au socle du iLP.
3. Branchez le iLP à une prise d'alimentation et mettez-le sous tension.
4. Lancez l'application EZ Converter sur votre périphérique iOS.
5. Suivez ensuite les instructions à l'écran afin de configurer l'enregistrement. Lorsque vous êtes invité à faire jouer votre musique, déplacez le bras de lecture du iLP sur le disque afin de démarrer la lecture.

*Remarque : Pour écouter un disque durant la lecture, branchez les sorties RCA du iLP à une chaîne stéréo ou à des haut-parleurs. **Ne tentez pas** de brancher à des entrées phono; les sorties RCA du iLP sont à niveau ligne et pourraient endommager un appareil utilisant des entrées phono.*

6. Une fois l'enregistrement terminé, soulevez le bras de lecture et remettez-le sur le serre-bras.

LECTURE

Vous pouvez écouter de la musique sur votre périphérique iOS par l'intermédiaire de son haut-parleur interne ou en branchant un casque d'écoute. Pour ce faire vous devez d'abord déconnecter votre appareil iOS d'iLP. Les sorties RCA du iLP ne peuvent envoyer aucun signal provenant de votre périphérique iOS.

Pour écouter un **disque** durant la lecture, branchez les sorties RCA du iLP à une chaîne stéréo ou à des haut-parleurs. **Ne tentez pas** de les brancher à des entrées phono; les sorties RCA du iLP sont à niveau ligne et pourraient endommager un appareil phono.

UTILISATION DU iLP AVEC UN ORDINATEUR

ENREGISTREMENT

Pour enregistrer de la musique sur votre ordinateur, vous pouvez utiliser l'application EZ Vinyl/Tape Converter de ION. Le EZ Vinyl/Tape Converter permet de sauvegarder vos enregistrements dans votre bibliothèque iTunes. Une fois la conversion du vinyle terminée, vous pouvez graver les fichiers sur CD ou les transférer sur des lecteurs multimédia.

Insérez le CD d'installation de l'application dans votre ordinateur, puis suivez les instructions à l'écran pour continuer l'installation.

1. Assurez-vous qu'aucun périphérique iOS (iPhone, iPad ou iPod touch) n'est branché au socle du iLP.
2. Une fois l'application EZ Vinyl/Tape Converter installée sur votre ordinateur, connectez le port USB du iLP au port USB de votre ordinateur à l'aide du câble USB inclus.
3. Branchez le iLP à une prise d'alimentation et mettez-le sous tension.
4. Sur votre ordinateur, vous pouvez lancer l'application EZ Vinyl/Tape Converter en allant dans le menu **Démarrer ► Tous les programmes** (Windows) ou dans le menu **Applications** (Mac). Suivez ensuite les instructions à l'écran afin de configurer l'enregistrement. Lorsque vous êtes invité à faire jouer votre musique, déplacez le bras de lecture du iLP sur le disque afin de démarrer la lecture.

Remarque : Pour écouter un disque durant la lecture, vous pouvez utiliser les haut-parleurs de votre ordinateur, ou encore brancher les sorties RCA du iLP à une chaîne stéréo ou à des haut-parleurs. **Ne tentez pas** de les brancher à des entrées phono; les sorties RCA du iLP sont à niveau ligne et pourraient endommager un appareil phono.

5. Une fois l'enregistrement terminé, soulevez le bras de lecture et remettez-le sur le serre-bras.

Visitez le site www.ionaudio.com/computer-optimization afin obtenir plus d'information sur comment optimiser votre ordinateur pour une meilleure qualité audio.

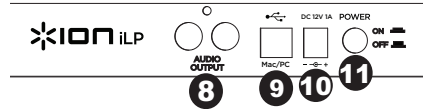
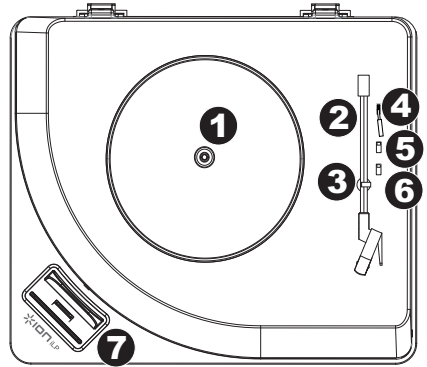
LECTURE

Vous pouvez écouter de la musique sur votre ordinateur par l'intermédiaire de ses haut-parleurs internes ou en branchant un casque d'écoute. (Le iLP ne peut être utilisé comme périphérique de lecture pour votre ordinateur.)

Pour écouter un **disque** durant la lecture, vous pouvez utiliser les haut-parleurs de votre ordinateur (lorsque branché), ou encore brancher les sorties RCA du iLP à une chaîne stéréo ou à des haut-parleurs. **Ne tentez pas** de les brancher à des entrées phono; les sorties RCA du iLP sont à niveau ligne et pourraient endommager un appareil phono.

CARACTÉRISTIQUES

- Plateau** – Veuillez placer le disque sur ce plateau.
- Bras de lecture** – Le bras de lecture peut être lever ou abaisser manuellement ou en utilisant le bouton du levier de commande. Veuillez noter que le bras de lecture doit être déplacé du support (sur le serre-bras) afin que le moteur de la platine soit activé. Lorsque le bras de lecture est à nouveau sur le support, le moteur du plateau s'arrête lorsque la fonction Autostop a été activée.
- Serre-bras** – Ce serre bras est conçu spécialement afin de maintenir en place le bras de lecture lorsque la platine n'est pas utilisée. Le serre-bras a été conçu pour rester en position élevée lorsqu'il est déverrouillé.
- Levier de commande** – Permet de lever ou d'abaisser le bras de lecture.
- Sélecteur de vitesse (33/45/78)*** – Ce sélecteur régit la vitesse de rotation du plateau.
- Autostop** – Ce commutateur permet d'activer et de désactiver la fonction autostop. Lorsqu'elle est activée, le plateau commence à tourner dès que le bras de lecture est placé au-dessus du disque et s'arrête lorsque l'aiguille a atteint la fin du disque. (Lorsqu'elle est désactivée, le plateau tourne, peu importe l'emplacement du bras de lecture.)
- Socle** – Branchez votre périphérique iOS (non inclus) ici afin d'enregistrer l'audio du disque vinyle. Veuillez consulter la section UTILISATION DU iLP AVEC iPhone, iPad OU iPod touch de ce guide pour de plus amples informations sur les périphériques iOS compatibles et les instructions d'enregistrement.
- Sortie RCA**** – L'audio provenant du disque vinyle est envoyé à cette sortie audio coaxiale à niveau ligne. Elle ne doit pas être branchée aux appareils phono.
- Sortie audio USB** – Utilisez le câble USB inclus pour brancher la platine tourne-disque à un ordinateur. La connexion USB permet d'acheminer l'audio de la platine tourne disque à votre ordinateur. Veuillez consulter la section UTILISATION DU iLP AVEC UN ORDINATEUR de ce manuel pour de plus amples informations.
- Entrée d'alimentation** – Utilisez le câble d'alimentation inclus pour brancher le iLP dans une prise d'alimentation.
- Interrupteur d'alimentation** – Cette touche permet de mettre le iLP sous et hors tension.



****MISE EN GARDE:** Les sorties RCA sont à niveau ligne. Veuillez ne les brancher à des entrées à niveau ligne. Vous pourriez endommager votre récepteur si un appareil À NIVEAU LIGNE est branché à une entrée PHONO.

IMPORTANT: Retirez le couvercle de plastique de la cartouche (protège aiguille) avant d'utiliser la platine.

* Vous pouvez ajuster la vitesse du plateau de la platine. Sous l'iLP, retirez les rembourrages scde caoutchouc et serrez ou desserrez la vis correspondante à l'aide d'un tournevis à pointe cruciforme.

GUIDE DE DÉPANNAGE

Si vous éprouvez des difficultés, veuillez consulter les consignes de dépannage ci-dessous ainsi que celles dans le guide du EZ Vinyl/Tape Converter inclus avec ce produit.

Je n'entends pas de signal audio lors de l'enregistrement :

- Si vous enregistrez sur un **périphérique iOS** :
 - Assurez-vous que le iLP est allumé et que l'aiguille est bien sur le disque..
 - Branchez les sorties RCA du iLP à une chaîne stéréo ou à des haut-parleurs. (**Ne tentez pas** de les brancher à des entrées phono; les sorties RCA du iLP sont à niveau ligne et pourraient endommager un appareil phono.
 - Veuillez vous assurer que le iLP n'est pas branché à votre ordinateur, mettez ensuite le iLP hors tension puis à nouveau sous tension.
- Si vous enregistrez sur un **ordinateur** :
 - Assurez-vous que le iLP est allumé et que l'aiguille est bien sur le disque.
 - Assurez-vous que le iLP est sélectionné comme périphérique d'enregistrement par défaut de votre ordinateur (voir les instructions ci-dessous).
 - Si vous écoutez la musique via les haut-parleurs de votre ordinateur, assurez-vous que ces haut-parleurs sont sélectionnés comme dispositif de lecture par défaut de votre ordinateur (voir les instructions ci-dessous). Vous pourriez également brancher les sorties RCA du iLP à une chaîne stéréo ou à des haut-parleurs. **Ne tentez pas** de les brancher à des entrées phono; les sorties RCA du iLP sont à niveau ligne et pourraient endommager un appareil phono. (**Remarque** : Les sorties RCA contrôlent le signal sortant de la platine tourne-disque, mais pas le signal provenant de votre ordinateur).
 - Veuillez vous assurer qu'aucun périphérique n'est branché au socle du iLP, mettez ensuite le iLP hors tension puis à nouveau sous tension. Essayez de débrancher le câble USB branché au iLP et à votre ordinateur, puis de le rebrancher.

Je n'entends pas de signal audio lors de la lecture :

- Si vous faites la lecture à partir d'un **vinyle** :
 - Assurez-vous que le iLP est allumé et que l'aiguille est bien sur le disque.
 - Branchez les sorties RCA du iLP à une chaîne stéréo ou à des haut-parleurs. (**Ne tentez pas** de les brancher à des entrées phono; les sorties RCA du iLP sont à niveau ligne et pourraient endommager un appareil phono.
- Si vous faites la lecture à partir de votre **ordinateur** :
 - Assurez-vous que le niveau du volume de l'application soit assez élevé.
 - Assurez-vous que le niveau du volume de l'ordinateur soit assez élevé.
 - Assurez-vous que les haut-parleurs de votre ordinateur soient sélectionnés comme dispositif de lecture par défaut de votre ordinateur (voir les instructions ci-dessous). (Le iLP ne peut être utilisé comme périphérique de lecture pour votre ordinateur.)
- Si vous faites la lecture à partir d'un **périphérique iOS** :
 - Assurez-vous que le niveau du volume du périphérique iOS soit assez élevé. (Lorsqu'il est branché au socle du iLP, l'audio du périphérique iOS ne pourra être acheminé via les sorties RCA du iLP ou du ordinateur branché.)

Il y a un bourdonnement provenant de mon haut-parleur, ordinateur portable ou appareil iOS lorsque j'utilise la platine tourne-disque :

- Si vous enregistrez sur un ordinateur :
 - Veuillez brancher l'ordinateur à un câble d'alimentation avec mise à la terre (3 broches).
- Si vous utilisez un haut-parleur :
 - Veuillez brancher le haut-parleur à un câble d'alimentation avec mise à la terre (3 broches).
- Si vous enregistrez sur un iPhone ou un iPad :
 - Veuillez utiliser le câble USB afin de brancher le iLP à un ordinateur qui est branché à un câble d'alimentation avec mise à la terre, ou utilisez des câbles RCA afin de brancher le iLP à un récepteur ou à un système de sonorisation avec mise à la terre.

CONFIGURATION DE LA CARTE SON DE L'ORDINATEUR COMME PÉRIPHÉRIQUE DE LECTURE AUDIO PAR DÉFAUT

- **Windows XP:** Cliquez sur **Démarrer** ► **Panneau de configuration** (ou **Paramètres** ► **Panneau de configuration** en Affichage classique) ► **Sons et périphériques audio**. Cliquez sur l'onglet **Audio** et sélectionnez la carte son de l'ordinateur comme périphérique de lecture audio par défaut.
- **Windows Vista:** Cliquez sur **Démarrer** ► **Panneau de configuration** (ou **Paramètres** ► **Panneau de configuration** en Affichage classique) ► **Matériel et audio** ► **Son**. Cliquez sur l'onglet **Lecture** et sélectionnez la carte son de l'ordinateur comme périphérique de lecture audio par défaut.
- **Windows 7:** Cliquez sur **Démarrer** ► **Panneau de configuration** ► **Son**. Cliquez sur l'onglet **Lecture** et sélectionnez la carte son de l'ordinateur comme périphérique de lecture audio par défaut.
- **Mac:** Cliquez sur la pomme (logo Apple) située dans le coin supérieur gauche de l'écran et sélectionnez **Préférences Système** ► **Sons**. Cliquez sur l'onglet **Sortie**. À partir du menu, sélectionnez **Haut-parleurs internes** si vous utilisez les haut-parleurs internes de l'ordinateur, ou sélectionnez **Écouteurs** si vous utilisez des haut-parleurs ou un casque d'écoute branchés à la sortie casque (1/8 po) de votre ordinateur.

CONFIGUREZ LE ILP COMME L'APPAREIL D'ENREGISTREMENT PAR DÉFAUT

- **Windows XP:** Cliquez sur **Démarrer** ► **Panneau de configuration** (ou **Paramètres** ► **Panneau de configuration** en Affichage classique) ► **Sons et périphériques audio**. Cliquez sur l'onglet **Audio** et sous **Enregistrement audio** sélectionnez iLP comme appareil par défaut.
- **Windows Vista:** Cliquez sur **Démarrer** ► **Panneau de configuration** (ou **Paramètres** ► **Panneau de configuration** en Affichage classique) ► **Matériel et audio** ► **Son**. Cliquez sur l'onglet **Enregistrement** et sélectionnez iLP comme appareil par défaut.
- **Windows 7:** Cliquez sur **Démarrer** ► **Panneau de configuration** ► **Son**. Cliquez sur l'onglet **Enregistrement** et sélectionnez iLP comme appareil par défaut.
- **Mac:** Cliquez sur la pomme (logo Apple) située dans le coin supérieur gauche de l'écran et sélectionnez **Préférences Système** ► **Sons**. Cliquez sur l'onglet **Entrée**. À partir du menu, sélectionnez iLP comme appareil par défaut.

AVANT DE RETOURNER CE PRODUIT, veuillez communiquer avec le service technique de ION Audio ou votre détaillant pour de l'assistance. Vous trouverez les coordonnées pour nous rejoindre dans le livret des Consignes de sécurité inclus avec ce produit.

www.ionaudio.com/iLP

GUIDA RAPIDA (ITALIANO)

Assicurarsi che gli elementi elencati di seguito siano contenuti nella confezione:

- iLP
- Cavo USB
- Adattatore di alimentazione
- CD recante il software
- Guida rapida
- Istruzioni di sicurezza e garanzia

LEGGERE ATTENTAMENTE IL LIBRETTO DI ISTRUZIONI PRIMA DI UTILIZZARE IL PRODOTTO

Recarsi alla pagina <http://www.ionaudio.com> per la registrazione del prodotto.

UTILIZZO DELL'iLP CON iPhone, iPad, o iPod touch

IMPORTANTE!

L'iLP è compatibile con i seguenti dispositivi iOS (non in dotazione):

- iPhone 4S
- iPhone 4
- iPad 2
- iPad
- iPod touch (4a generazione)

Nota bene: il dock dell'iLP non ricarica eventuali dispositivi iOS collegati.

REGISTRAZIONE

Per registrare musica sul dispositivo iOS, è possibile utilizzare l'app ION EZ VINYL & TAPE CONVERTER, scaricabile dall'App Store.

1. Assicurarsi che l'iLP **non** sia collegato al computer.
2. Servendosi dell'app EZ VINYL & TAPE CONVERTER scaricata sul dispositivo iOS, collegare quest'ultimo al dock dell'iLP.
3. Collegare l'iLP ad una presa di alimentazione e accenderlo.
4. Sul dispositivo iOS, aprire l'EZ Converter.
5. Seguire le istruzioni su schermo per configurare la registrazione. Quando viene richiesto di riprodurre la musica, muovere il braccio dell'iLP sul disco per iniziare la riproduzione.

Nota bene: per ascoltare un disco mentre viene riprodotto, collegare le uscite RCA dell'iLP a un impianto stereo o a delle casse. **Non** collegarle a ingressi a livello phono: le uscite RCA dell'iLP sono a livello di linea e potrebbero danneggiare un dispositivo con ingressi a livello phono.

6. Una volta terminato di registrare, alzare il braccio dell'iLP dal disco e riportarlo sul poggibraccio.

RIPRODUZIONE

È possibile ascoltare la musica sul dispositivo iOS tramite l'altoparlante interno o tramite un paio di cuffie ad esso collegate. Per fare questo è necessario disinserire il dispositivo iOS da iLP. Le uscite RCA dell'iLP non inviano alcun segnale dal dispositivo iOS.

Per ascoltare un disco mentre viene riprodotto, collegare le uscite RCA dell'iLP a un impianto stereo o a delle casse. **Non** collegarle a ingressi a livello phono: le uscite RCA dell'iLP sono a livello di linea e potrebbero danneggiare un dispositivo con ingressi a livello phono.

USO DELL'iLP CON IL COMPUTER

REGISTRAZIONE

Per registrare musica sul computer, è possibile utilizzare l'ION EZ Vinyl/Tape Converter. L'EZ Vinyl/Tape Converter salva comodamente le registrazioni nella libreria iTunes. Una volta terminato di convertire il vinile, lo si può masterizzare su un CD o caricare su dispositivi media portatili.

Per installare il software, inserire il CD in dotazione nel computer e seguire le istruzioni su schermo.

1. Assicurarsi che un dispositivo iOS (iPhone, iPad, o iPod touch) **non** sia collegato al dock dell'iLP.
2. Una volta installato l'EZ Vinyl/Tape Converter sul computer, servirsi del cavo USB in dotazione per collegare la porta USB dell'iLP ad una porta USB disponibile del computer.
3. Collegare l'iLP ad una presa di alimentazione e accenderlo.
4. Sul computer, è possibile aprire l'EZ Vinyl/Tape Converter recandosi su **Start ► Tutti i programmi** (Windows) o su **Applicazioni** (Mac).
5. Seguire le istruzioni su schermo per configurare la registrazione. Quando viene richiesto di riprodurre la musica, muovere il braccio dell'iLP sul disco per iniziare la riproduzione.

Nota bene: per ascoltare un disco mentre viene riprodotto, servirsi degli altoparlanti del computer o collegare le uscite RCA dell'iLP a un impianto stereo o a delle casse. **Non** collegarle a ingressi a livello phono: le uscite RCA dell'iLP sono a livello di linea e potrebbero danneggiare un dispositivo con ingressi a livello phono.

6. Una volta terminato di registrare, alzare il braccio dell'iLP dal disco e riportarlo sul poggibraccio.

Per maggiori informazioni su come ottimizzare il computer per l'audio, recarsi alla pagina <http://www.ionaudio.com/computer-optimization>.

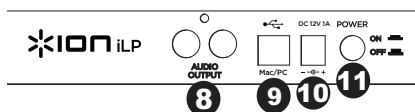
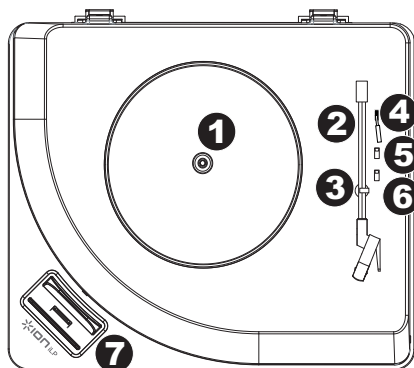
RIPRODUZIONE

È possibile ascoltare la musica sul computer tramite l'altoparlante interno o tramite un paio di cuffie ad esso collegate (l'iLP non può essere utilizzato come dispositivo di riproduzione dell'audio del computer).

Per ascoltare un **disco** mentre viene riprodotto, servirsi degli altoparlanti (collegati) del computer o collegare le uscite RCA dell'iLP a un impianto stereo o a delle casse. **Non** collegarle a ingressi a livello phono: le uscite RCA dell'iLP sono a livello di linea e potrebbero danneggiare un dispositivo con ingressi a livello phono.

CARATTERISTICHE

- Piatto** – Il disco va collocato qui.
- Braccio** – Il braccio può essere alzato e abbassato a mano, oppure premendo la levetta di sollevamento / abbassamento. Va notato che il braccio deve essere allontanato dalla posizione di riposo (sul fermabraccio) affinché il motore del giradischi si attivi. Quando il braccio viene nuovamente collocato in posizione di riposo, il motore del giradischi si disattiva se l'Autostop è stato acceso.
- Fermabraccio** – Questo fermabraccio dal design speciale fissa il braccio quando è a riposo o quando non è in uso. Il fermabraccio è stato progettato in modo da restare sollevato quando sbloccato.
- Levetta di sollevamento / abbassamento** – Alza e abbassa il braccio.
- Interruttore 33 / 45 / 78 giri*** – Questo interruttore regola i GIRI del piatto del giradischi.
- Interruttore Autostop** – Questo interruttore accende o spegne la funzione di arresto automatico. Quando la funzione "autostop" è attiva, il piatto inizia a girare quando il braccio è posato sul disco e smette di girare quando il disco arriva alla fine. (Quando la funzione autostop è disattiva, il piatto continuerà a girare, indipendentemente dalla posizione del braccio.)
- Dock** – Collegare il dispositivo iOS (non in dotazione) a questo livello per registrarvi audio dal vinile. Si veda il paragrafo **UTILIZZO dell'iLP CON iPhone, iPad, o iPad touch** del presente manuale per maggiori informazioni in merito ai dispositivi iOS compatibili e su come registrarvi.
- Uscita RCA**** – L'audio di un vinile riprodotto è inviato a questa uscita audio coassiale a livello di linea. Questa non va collegata a dispositivi a livello phono.
- Uscita Audio USB** – Servirsi del cavo USB in dotazione per collegare il giradischi al computer. Il collegamento USB invierà audio dal giradischi al computer. Si veda il paragrafo **USO DELL'iLP COL COMPUTER** di questo manuale per maggiori informazioni.
- Power** – Servirsi dell'adattatore in dotazione per collegarsi ad una presa a parete.
- Interruttore di alimentazione** – Premere questo tasto per accendere o spegnere l'iLP.



IMPORTANTE: rimuovere il cappuccio della cartuccia (copripuntina) prima di utilizzare il giradischi.

* Se necessario, si può regolare la velocità del piatto del giradischi. Posta sul lato inferiore del iLP, rimuovere i cuscinetti di gomma e stringere o allentare la giusta vite servendosi di un cacciavite a croce.

****AVVERTENZA:** le uscite RCA sono a livello di LINEA. Colregarle unicamente a ingressi a livello di LINEA. Si rischia di danneggiare il ricevitore collegando un dispositivo a livello di LINEA in un ingresso PHONO.

RISOLUZIONE DI PROBLEMI

In caso di problemi, fare riferimento alle fasi di risoluzione dei problemi indicate qui di seguito, nonché a quanto indicato nel manuale dell'EZ Vinyl/Tape Converter in dotazione con il presente prodotto.

Non sento alcun audio durante la registrazione:

- Se si sta registrando su un **dispositivo iOS**:
 - Assicurarsi che l'iLP sia acceso e che la puntina sia sul disco.
 - Collegare le uscite RCA dell'iLP ad un impianto stereo o ad altoparlanti. (**Non** collegarle a ingressi a livello phono: le uscite RCA dell'iLP sono a livello di linea e potrebbero danneggiare un dispositivo con ingressi a livello phono.)
 - Assicurarsi che l'iLP non sia collegato alla porta USB del computer, quindi spegnere e riaccendere l'iLP.
- Se si sta registrando su un **computer**:
 - Assicurarsi che l'iLP sia acceso e che la puntina sia sul disco.
 - Assicurarsi che sia selezionato come periferica di registrazione predefinita del computer (si vedano le istruzioni qui di seguito).
 - Se si ascolta tramite le casse del computer, assicurarsi che queste siano selezionate come periferica di riproduzione predefinita del computer (si vedano le istruzioni qui di seguito). Alternativamente, collegare le uscite RCA dell'iLP ad un impianto stereo o ad altoparlanti. **Non** collegarle a ingressi a livello phono: le uscite RCA dell'iLP sono a livello di linea e potrebbero danneggiare un dispositivo con ingressi a livello phono. (**Nota bene**: le uscite RCA monitorano il segnale che esce dai giradischi, non quello proveniente dal computer.)
 - Assicurarsi che non siano collegati dispositivi iOS al dock dell'iLP, quindi spegnere e riaccendere l'iLP. Scollegare e ricollegare inoltre il cavo USB che unisce l'iLP al computer.

Non sento alcun audio durante la riproduzione di musica:

- Se si riproduce musica da **vinile**:
 - Assicurarsi che l'iLP sia acceso e che la puntina sia sul disco.
 - Collegare le uscite RCA dell'iLP ad un impianto stereo o ad altoparlanti. (**Non** collegarle a ingressi a livello phono: le uscite RCA dell'iLP sono a livello di linea e potrebbero danneggiare un dispositivo con ingressi a livello phono.)
- Se si riproduce musica dal **computer**:
 - Assicurarsi che il volume del lettore musicale software sia acceso.
 - Assicurarsi che il volume del computer sia acceso.
 - Assicurarsi che le casse del computer siano selezionate come periferica di riproduzione predefinita del computer (si vedano le istruzioni qui di seguito). (L'iLP non può essere utilizzato come periferica di riproduzione per l'audio del computer.)
- Se si riproduce musica dal **dispositivo iOS**:
 - Assicurarsi che il volume del dispositivo iOS sia acceso. (Quando collegato al dock dell'iLP, il dispositivo iOS non riprodurrà audio dalle uscite RCA dell'iLP o da un computer collegato.)

Durante l'uso del giradischi sento un ronzio tramite l'altoparlante, il portatile o il dispositivo iOS.

- Se si sta registrando su un computer portatile:
 - collegare il computer ad un'alimentazione con messa a terra (3 denti)
- Se si sta riproducendo musica con un altoparlante:
 - collegare il dispositivo ad un'alimentazione con messa a terra (3 denti).
- Se si registra su iPhone o iPad:
 - servirsi del cavo USB per collegare l'iLP ad un computer collegato ad un'alimentazione dotata di messa a terra oppure servirsi di cavi RCA per collegare l'iLP ad un ricevitore o ad un impianto di altoparlanti dotato di messa a terra.

CONFIGURAZIONE DELLA SCHEDA AUDIO DEL COMPUTER COME DISPOSITIVO DI RIPRODUZIONE PREDEFINITO

- **Windows XP:** Cliccare su **Start ► Pannello di controllo** (o **Impostazioni ► Pannello di controllo** in visualizzazione classica) ► **Suoni e periferiche audio**. Cliccare sulla scheda **Audio** e sotto **Riproduzione audio**, selezionare la scheda audio del computer come periferica predefinita.
- **Windows Vista:** Cliccare su **Start ► Pannello di controllo** (o **Impostazioni ► Pannello di controllo** in visualizzazione classica) ► **Hardware e suoni ► Audio**. Cliccare sulla scheda **Riproduzione** e selezionare la scheda audio del computer come periferica predefinita.
- **Windows 7:** Cliccare su **Start ► Pannello di controllo ► Audio**. Cliccare sulla scheda **Riproduzione** e selezionare la scheda audio del computer come periferica predefinita.
- **Mac:** Cliccare sull'icona della "mela" in alto a sinistra, quindi cliccare su **Preferenze di sistema ► Audio**. Cliccare sulla scheda **Output**. Nel menu, selezionare **Internal Speakers** se si utilizzano le casse interne del computer o **Cuffie** se si utilizzano casse o cuffie collegate all'uscita cuffie da 1/8" del computer.

CONFIGURARE L'iLP COME DISPOSITIVO DI REGISTRAZIONE PREDEFINITO

- **Windows XP:** Cliccare su **Start ► Pannello di controllo** (o **Impostazioni ► Pannello di controllo** in visualizzazione classica) ► **Suoni e periferiche audio**. Cliccare sulla scheda **Audio** e sotto **Registrazione audio**, selezionare l'iLP come periferica predefinita.
- **Windows Vista:** Cliccare su **Start ► Pannello di controllo** (o **Impostazioni ► Pannello di controllo** in visualizzazione classica) ► **Suoni e periferiche audio**. Cliccare sulla scheda **Registrazione** e selezionare l'iLP come periferica predefinita.
- **Windows 7:** Cliccare su **Start ► Pannello di controllo ► Audio**. Cliccare sulla scheda **Registrazione** e selezionare l'iLP come periferica predefinita.
- **Mac:** Cliccare sull'icona della "mela" in alto a sinistra, quindi cliccare su **Preferenze di sistema ► Audio**. Fare clic sulla scheda **Input**. Dal menu, selezionare l'iLP come periferica.

PRIMA DI RENDERE QUESTO PRODOTTO, contattare ION Audio o il proprio rivenditore per ricevere assistenza tecnica. I dati di contatto si trovano nel libretto di istruzioni di sicurezza in dotazione con il prodotto.

www.ionaudio.com/iLP

KURZANLEITUNG (DEUTSCH)

Vergewissern Sie sich, dass alle hier angeführten Komponenten in der Schachtel enthalten sind.

- iLP
- USB-Kabel
- Netzteil
- Software-CD
- Kurtzanleitung
- Sicherheitshinweise und Garantieinformationen

LESEN SIE DIE SICHERHEITSHINWEISE, BEVOR SIE DAS PRODUKT VERWENDEN.

Besuchen Sie <http://www.ionaudio.com>, um Ihr Produkt zu registrieren.

SO VERWENDEN SIE iLP MIT IHREM iPhone, iPad oder iPod touch

WICHTIG!

iLP ist mit folgenden iOS-Geräten kompatibel (nicht im Lieferumfang enthalten):

- iPhone 4S
- iPhone 4
- iPad 2
- iPad
- iPod touch (4. Generation)

Hinweis: Das iLP-Dock lädt ein angeschlossenes iOS-Gerät nicht auf.

AUFNAHME

Um Musik auf Ihr iOS-Gerät aufzunehmen, können Sie die ION EZ VINYL & TAPE CONVERTER App verwenden - die im App Store zum Download bereitsteht.

1. Stellen Sie sicher, dass der iLP **nicht** an Ihren Computer angeschlossen ist.
2. Wenn Sie die EZ VINYL & TAPE CONVERTER App auf Ihr iOS-Gerät heruntergeladen haben, verbinden Sie Ihr iOS-Gerät mit dem iLP-Dock.
3. Verbinden Sie den iLP mit einer Steckdose und schalten Sie ihn ein.
4. Öffnen Sie EZ Converter auf Ihrem iOS-Gerät.
5. Befolgen Sie die Anweisungen auf dem Bildschirm, um Ihre Aufnahme vorzubereiten. Wenn Sie aufgefordert werden, Ihre Musik zu spielen, bringen Sie den Tonarm des iLP über die Platte und starten die Wiedergabe.

*Hinweis: Um die Platte während der Aufzeichnung zu hören, verbinden Sie die Cinch-Ausgänge des iLP mit einer Stereoanlage oder Aktivlautsprechern. Verbinden Sie sie **nicht** mit Phono-Eingängen; Die Cinch-Ausgänge des iLP sind Line-Verbindungen und könnten ein Gerät mit Phono-Eingängen beschädigen.*

6. Wenn Sie die Aufnahme beendet haben, heben Sie den iLP-Tonarm von der Platte und setzen ihn zurück in den Arm-Clip.

WIEDERGABE

Sie können die Musik auf Ihrem iOS-Gerät über seine internen Lautsprecher oder über die angeschlossenen Kopfhörer hören. Dazu müssen Sie zuerst abdocken Ihrem iOS-Gerät von iLP. Die Cinch-Ausgänge des iLP senden kein Signal von Ihrem iOS-Gerät.

Um eine **Platte** während der Wiedergabe anzuhören, verbinden Sie die Cinch-Ausgänge des iLP an eine Stereoanlage oder an Aktivlautsprecher. Verbinden Sie sie **nicht** mit Phono-Eingängen; Die Cinch-Ausgänge des iLP sind Line-Verbindungen und könnten ein Gerät mit Phono-Eingängen beschädigen.

SO VERWENDEN SIE iLP MIT IHREM COMPUTER

AUFNAHME

Sie können den ION EZ Vinyl/Tape Converter verwenden, um Musik mit Ihrem Computer aufzunehmen. EZ Vinyl/Tape Converter speichert Ihre Aufnahmen direkt in Ihrer iTunes Bibliothek. Nachdem Sie Ihre Schallplatten konvertiert haben, können Sie sie auf CD brennen oder auf tragbare Mediengeräte laden.

Zur Installation der Software legen Sie einfach die mitgelieferte CD in Ihren Computer ein und folgen den Anweisungen auf dem Bildschirm.

1. Achten Sie darauf, dass **kein** iOS-Gerät (iPhone, iPad oder iPod touch) mit dem iLP-Dock verbunden ist.
2. Wenn Sie EZ Vinyl/Tape Converter auf Ihrem Computer installiert haben, verwenden Sie das mitgelieferte USB-Kabel, um den USB-Port des iLP mit einem freien USB-Port Ihres Computers zu verbinden.
3. Verbinden Sie iLP mit einer Steckdose und schalten Sie ihn ein.
4. Um EZ Vinyl/Tape Converter auf Ihrem Computer zu öffnen, wählen Sie **Startmenü ▶ Alle Programme** (Windows) oder das **Anwendungen**-Menü (Mac).
5. Befolgen Sie die Anweisungen auf dem Bildschirm, um Ihre Aufnahme vorzubereiten. Wenn Sie aufgefordert werden, Ihre Musik zu spielen, bringen Sie den Tonarm des iLP über die Platte und starten die Wiedergabe.

***Hinweis:** Um sich eine Platte während der Wiedergabe anzuhören, können Sie die Lautsprecher Ihres Computers verwenden oder die Cinch-Ausgänge des iLP an eine Stereoanlage oder Aktivlautsprecher anschließen. Verbinden Sie sie **nicht** mit Phono-Eingängen; Die Cinch-Ausgänge des iLP sind Line-Verbindungen und könnten ein Gerät mit Phono-Eingängen beschädigen.*

6. Wenn Sie die Aufnahme beendet haben, heben Sie den iLP-Tonarm von der Platte und setzen ihn zurück in den Arm-Clip.

Besuchen Sie <http://www.ionaudio.com/computer-optimization> für weitere Informationen zur Optimierung Ihres Computers für Audio.

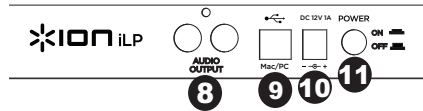
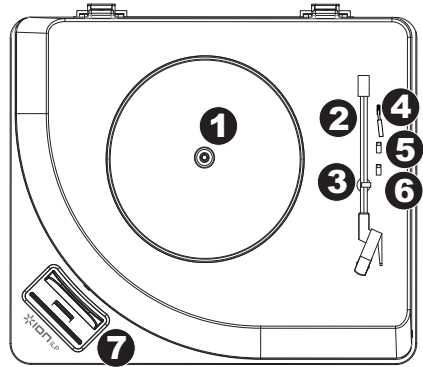
WIEDERGABE

Sie können die Musik auf Ihrem Computer über seine internen Lautsprecher oder über die angeschlossenen Kopfhörer hören. (iLP kann nicht als Abspielgerät für Audio Ihres Computers verwendet werden.)

Um eine **Platte** während der Wiedergabe anzuhören, können Sie die Lautsprecher Ihres Computers verwenden oder die Cinch-Ausgänge des iLP an eine Stereoanlage oder Aktivlautsprecher anschließen. Verbinden Sie sie **nicht** mit Phono-Eingängen; Die Cinch-Ausgänge des iLP sind Line-Verbindungen und könnten ein Gerät mit Phono-Eingängen beschädigen.

FUNKTIONEN

- 1. Plattenteller** – Hier platzieren Sie Ihre Schallplatte.
- 2. Tonarm** – Der Tonarm kann mit der Hand oder durch Drücken des entsprechenden Hebels angehoben und abgesenkt werden. Bitte beachten Sie, dass der Tonarm aus der Ruhestellung (auf dem Arm-Clip) entfernt werden muss, damit der Drehtellermotor aktiviert wird. Wenn der Tonarm wieder in seine Ruhestellung gebracht wird, schaltet sich der Motor des Drehtellers aus. Wenn Autostop aktiviert ist und der Tonarm wieder in seine Ruhestellung gebracht wurde, schaltet sich der Motor des Drehtellers aus.
- 3. Arm-Clip** – Dieser speziell entworfene Arm-Clip sichert den Tonarm, wenn er nicht verwendet wird. Der Arm-Clip wurde so entwickelt, dass er in der oberen Position bleibt, wenn er entspert ist.
- 4. Hebel** – Hebt und senkt den Tonarm.
- 5. 33 / 45 / 78 RPM-SCHALTER*** – Regelt die Geschwindigkeit (RPM) des Plattentellers.
- 6. Autostop-Schalter** – Dieser Schalter schaltet Autostop an oder aus. Wenn Autostop eingeschaltet ist, wird der Plattenteller zu rotieren beginnen, sobald der Tonarm über die Schallplatte gelegt wird und stoppen, wenn die Platte das Ende erreicht hat. (Wenn Autostop ausgeschaltet ist, wird sich der Plattenteller immer und unabhängig von der Position des Tonarms drehen.)
- 7. Dock** – Verbinden Sie Ihr iOS-Gerät (nicht im Lieferumfang enthalten) mit diesem Anschluss, um Musik von Ihren Vinylplatten auf das Gerät zu übertragen. Bitte beachten Sie den Abschnitt **SO VERWENDEN SIE iLP MIT IHREM iPhone, iPad oder iPad touch** für Informationen zu kompatiblen iOS-Geräten und wie man auf diese Geräte aufnehmen kann.
- 8. Cinch-Ausgang**** – Die Audiosignale von einer Vinyl-Schallplatte, die gerade abgespielt wird, wird an diesen Line-Level-Koaxial-Ausgang gesendet. Dieser darf nicht mit Phono-Level-Geräten verbunden werden.
- 9. USB-Audioausgang** – Schließen Sie Ihren Plattenspieler mit dem mitgelieferten USB-Kabel an Ihren Computer an. Die USB-Verbindung sendet das Audiosignal vom Plattenspieler an Ihren Computer. Bitte beachten Sie den Abschnitt **SO VERWENDEN SIE iLP MIT IHREM COMPUTER** in diesem Handbuch für weitere Informationen.
- 10. Stromversorgung** – Verwenden Sie den mitgelieferten Adapter, um ihn mit einer Steckdose zu verbinden.
- 11. Ein-/Ausschalter** – Drücken Sie diese Taste, um iLP ein- oder auszuschalten.



WICHTIG: Entfernen Sie die Kunststoffabdeckung des Tonabnehmers (Nadelabdeckung) bevor Sie den Plattenspieler verwenden.

* Bei Bedarf können Sie die Geschwindigkeit des Plattentellers. An der Unterseite der iLP, entfernen Sie die Gummi-Pads und ziehen/lösen der entsprechenden Schraube mithilfe eines herkömmlichen schraubendrehers anpassen.

****WARNUNG:** Die Cinch-Ausgänge sind line-pegel. Bitte nur verbinden um line-pegel Eingängen. Sie könnten beschädigen Ihre Empfänger wenn Sie Verbindung Die Cinch-Ausgänge des iLP sind zu einem Phono-Eingängen.

FEHLERBEHEBUNG

Wenn Sie Schwierigkeiten mit dem Produkt haben, lesen Sie bitte die unten aufgeführten Schritte zur Fehlerbehebung und das mitgelieferte EZ Vinyl/Tape Converter Handbuch.

Ich höre bei der Aufnahme keinen Ton.

- Wenn Sie auf ein **iOS-Gerät** aufnehmen:
 - Stellen Sie sicher, dass iLP eingeschaltet und die Nadel auf der Schallplatte ist.
 - Verbinden Sie die Cinch-Ausgänge des iLP mit einer Stereoanlage oder an Aktivlautsprecher. (Verbinden Sie sie **nicht** mit Phono-Eingängen; Die Cinch-Ausgänge des iLP sind Line-Verbindungen und könnten ein Gerät mit Phono-Eingängen beschädigen.)
 - Stellen Sie sicher, dass iLP nicht mit dem USB-Port Ihres Computers verbunden ist und schalten Sie den iLP dann zuerst aus und anschließend wieder ein ("power cycle").
- Wenn Sie auf einen **Computer** aufnehmen:
 - Stellen Sie sicher, dass iLP eingeschaltet und die Nadel auf der Schallplatte ist.
 - Stellen Sie sicher, dass iLP in Ihrem Computer als standardmäßiges Aufnahmegerät ausgewählt ist (siehe Anleitung unten).
 - Wenn Sie die Lautsprecher Ihres Computers verwenden, stellen Sie sicher, dass diese Lautsprecher als standardmäßige Wiedergabe-Geräte Ihres Computer ausgewählt sind (siehe Anleitung unten). Alternativ können Sie die Cinch-Ausgänge des iLP an eine Stereoanlage oder an Aktivlautsprecher anschließen. Verbinden Sie sie **nicht** mit Phono-Eingängen; Die Cinch-Ausgänge des iLP sind Line-Verbindungen und könnten ein Gerät mit Phono-Eingängen beschädigen. (**Hinweis:** Die Cinch-Ausgänge überwachen das Signal vom Plattenspieler, nicht das Signal Ihres Computers.)
 - Achten Sie darauf, dass kein iOS-Gerät an das iLP-Dock angeschlossen ist und schalten Sie den iLP zuerst aus und anschließend wieder an ("power cycle"). Stecken Sie auch das USB-Kabel, das den iLP mit Ihrem Computer verbindet, zuerst ab und anschließend wieder ein.

Ich kann bei der Musikwiedergabe nichts hören:

- Wenn Sie **Vinylplatten** spielen:
 - Stellen Sie sicher, dass iLP eingeschaltet und die Nadel auf der Schallplatte ist.
 - Verbinden Sie die Cinch-Ausgänge des iLP mit einer Stereoanlage oder mit Aktivlautsprechern. (Verbinden Sie sie **nicht** mit Phono-Eingängen; Die Cinch-Ausgänge des iLP sind Line-Verbindungen und könnten ein Gerät mit Phono-Eingängen beschädigen.)
- Wenn Sie Musik von Ihrem **Computer** spielen:
 - Achten Sie darauf, dass die Lautstärke Ihres Musik-Players aufgedreht ist.
 - Achten Sie darauf, dass die Lautstärke Ihres Computers aufgedreht ist.
 - Achten Sie darauf, dass die Lautsprecher Ihres Computers als standardmäßiges Wiedergabe-Gerät für Ihren Computer ausgewählt sind (siehe Anleitung unten). (iLP kann nicht als Abspielgerät für Audio Ihres Computers verwendet werden.)
- Wenn Sie Musik von einem **iOS-Gerät** spielen:
 - Achten Sie darauf, dass die Lautstärke Ihres iOS-Geräts aufgedreht ist. (Wenn das iOS-Gerät an das iLP-Dock angeschlossen ist, wird es keine Audiosignale der iLP-Cinch-Ausgänge oder eines angeschlossenen Computers abspielen.)

Wenn ich den Plattenspieler verwende, höre ich ein Summen durch meine Lautsprecher, meinen Laptop oder mein iOS-Gerät:

- Wenn Sie mit einem Laptop aufnehmen:
 - Bitte verbinden Sie den Laptop an eine geerdete Stromquelle (3 polig)
- Wenn Sie über einen Lautsprecher spielen:
 - Bitte verbinden Sie diesen mit einer geerdeten (3 poligen) Stromquelle.
- Wenn Sie mit iPhone oder iPad aufnehmen:
 - Verwenden Sie das USB-Kabel, um iLP an einen Computer anzuschließen, der mit einer geerdeten Stromquellen verbunden ist oder verwenden Sie RCA-Kabel, um iLP an einen geerdeten Receiver oder ein Lautsprechersystem anzuschließen.

SO STELLEN SIE DIE SOUNDKARTE IHRES COMPUTERS ALS STANDARD-WIEDERGABEGERÄT EIN.

- **Windows XP:** Klicken Sie auf **Startmenü ► Systemsteuerung** (oder Einstellungen ► Systemsteuerung in der klassischen Ansicht) ► **Sound und Audiogeräte**. Klicken Sie auf die Registerkarte **Audio** und wählen unter **Soundwiedergabe** Ihre Computer-Soundkarte als Standardgerät.
- **Windows-Vista:** Klicken Sie **Startmenü ► Systemsteuerung** (oder Einstellungen ► Systemsteuerung in der klassischen Ansicht) ► **Hardware und Sound ► Ton**. Klicken Sie auf die Registerkarte **Wiedergabe** und wählen Sie Ihre Computer-Soundkarte als Standardgerät aus.
- **Windows 7:** Wählen Sie **Startmenü ► Systemsteuerung ► Ton**. Klicken Sie auf die Registerkarte **Wiedergabe** und wählen Sie Ihre Computer-Soundkarte als Standardgerät aus.
- **Mac:** Klicken Sie auf das obere linke "Apfel"-Symbol und klicken dann auf **Systemeinstellungen ► Ton**. Klicken Sie auf die Registerkarte **Ausgabe**. Aus dem Menü wählen Sie **Interne Lautsprecher**, wenn Sie die internen Computerlautsprecher verwenden oder **Kopfhörer**, wenn Sie Lautsprecher oder Kopfhörer verwenden, die über den 1/8"-Kopfhörerausgang an den Computer angeschlossen sind.

iLP ALS STANDARD-AUFNAHMEGERÄT EINSTELLEN

- **Windows XP:** Klicken Sie auf **Startmenü ► Systemsteuerung** (oder Einstellungen ► Systemsteuerung in der klassischen Ansicht) ► **Sound und Audiogeräte**. Klicken Sie auf die Registerkarte **Audio** unter **Aufnahme** und wählen Sie iLP als Standard-Gerät aus.
- **Windows-Vista:** Klicken Sie **Startmenü ► Systemsteuerung** (oder Einstellungen ► Systemsteuerung in der klassischen Ansicht) ► **Hardware und Sound ► Ton**. Klicken Sie auf die Registerkarte **Aufnahme** und wählen Sie iLP als Standard-Gerät.
- **Windows 7:** Wählen Sie ► Startmenü **Systemsteuerung ► Ton**. Klicken Sie auf die Registerkarte **Aufnahme** und wählen Sie iLP als Standard-Gerät.
- **Mac:** Klicken Sie auf das obere linke "Apfel"-Symbol und klicken dann auf **Systemeinstellungen ► Ton**. Klicken Sie auf die Registerkarte **Input**. Wählen Sie iLP im Menü als Gerät aus.

BEVOR SIE DIESES PRODUKT EINSENDEN, kontaktieren Sie bitte ION Audio oder Ihren Händler für technischen Support. Die Kontaktinformationen finden Sie in den Sicherheitshinweisen, die diesem Produkt beiliegen.

www.ionaudio.com/iLP

SNELSTARTGIDS (NEDERLANDS)

Controleer of de doos de onderstaande onderdelen bevat:

- iLP
- USB-kabel
- Stroomadapter
- Software-cd
- Snelstartgids
- Veiligheidsvoorschriften en boekje met garantie-informatie

LEES DE VEILIGHEIDSVOORSCHRIFTEN VOORALEER HET PRODUCT TE GEBRUIKEN

Ga naar <http://www.ionaudio.com> voor productregistratie.

iLP GEBRUIKEN MET JE iPhone, iPad of iPod touch

BELANGRIJK!

iLP is compatibel met de volgende iOS-apparaten (niet inbegrepen):

- iPhone 4S
- iPhone 4
- iPad 2
- iPad
- iPod touch (4de generatie)

Let op: het dock van de iLP laadt aangesloten iOS-apparaten niet op.

OPNEMEN

Voor het opnemen van muziek op uw iOS-apparaat, kunt u gebruik maken van de ION EZ VINYL & TAPE CONVERTER -app, die u kunt downloaden in de App Store.

1. Zorg ervoor dat iLP niet is aangesloten op uw computer.
2. Sluit uw iOS-apparaat aan op het dock van de iLP wanneer u de EZ VINYL & TAPE CONVERTER -app hebt gedownload naar uw iOS-apparaat.
3. Sluit de iLP aan op een stopcontact en zet hem aan.
4. Open EZ Converter op uw iOS-apparaat.
5. Volg de instructies op het scherm voor het instellen van de opname. Wanneer u wordt gevraagd om uw muziek af te spelen, beweegt u de toonarm van de iLP over de plaat om het afspelen te starten.

Opmerking: Om tijdens het afspelen te luisteren naar een plaat: sluit de RCA-uitgangen van de iLP aan op een stereo-installatie of actieve luidsprekers. Verbind ze **niet** met phono-ingangen; de RCA-uitgangen van de iLP staan ingesteld op lijnniveau en kunnen een apparaat met ingangen op phono-niveau beschadigen.

6. Wanneer u klaar bent met de opname, heft u de toonarm van de iLP van de plaat en plaatst u hem terug op de armsteun.

AFSPELEN

U kunt luisteren naar de muziek op uw iOS-apparaat via de interne luidspreker of via een aangesloten hoofdtelefoon. Om dit te doen moet je je iOS-apparaat eerst loskoppelen van iLP. (De RCA-uitgangen van de iLP versturen geen signaal dat afkomstig is van uw iOS-apparaat.

Om tijdens het afspelen te luisteren naar een **plaat**: sluit de RCA-uitgangen van de iLP aan op een stereo-installatie of actieve luidsprekers. Verbind ze **niet** met phono-ingangen; de RCA-uitgangen van de iLP staan ingesteld op lijnniveau en kunnen een apparaat met ingangen op phono-niveau beschadigen.

GEBRUIK VAN iLP MET UW COMPUTER

OPNEMEN

Voor het opnemen van muziek op uw computer, kunt u gebruik maken van de ION EZ Vinyl/Tape Converter. EZ Vinyl/Tape Converter slaat uw opnamen op een handige manier op in uw iTunes-bibliotheek. Na het omzetten van uw vinylplaten, kunt u ze op cd branden of opladen op draagbare muziekspelers.

Om de software te installeren: plaats de meegeleverde cd in uw computer en volg de instructies op het scherm.

1. Zorg ervoor dat er **geen** iOS-apparaat (iPhone, iPad of iPod touch) is verbonden met het dock van de iLP.
2. Wanneer EZ Vinyl/Tape Converter op uw computer is geïnstalleerd, gebruikt u de meegeleverde USB-kabel om de USB-poort van de iLP aan te sluiten op een vrije USB-poort op uw computer.
3. Sluit de iLP aan op een stopcontact en zet hem aan.
4. Op uw computer kunt de EZ Vinyl/Tape Converter openen door te klikken op **Startmenu ► Alle programma's** (Windows) of op het menu **Toepassingen** (Mac).
5. Volg de instructies op het scherm voor het instellen van de opname. Wanneer u wordt gevraagd om uw muziek af te spelen, beweegt u de toonarm van de iLP over de plaat om het afspelen te starten.
Opmerking: *Om tijdens het afspelen te luisteren naar een plaat: luister via de luidsprekers van uw computer of sluit de RCA-uitgangen van de iLP aan op een stereo-installatie of actieve luidsprekers. Verbind ze **niet** met phono-ingangen; de RCA-uitgangen van de iLP staan ingesteld op lijnniveau en kunnen een apparaat met ingangen op phono-niveau beschadigen.*
6. Wanneer u klaar bent met de opname, heft u de toonarm van de iLP van de plaat en plaatst u hem terug op de armsteun.

Surf naar www.ionaudio.com/computer-optimization voor meer informatie over het optimaliseren van uw computer voor audio.

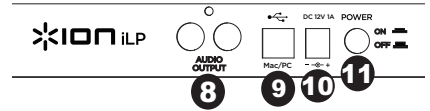
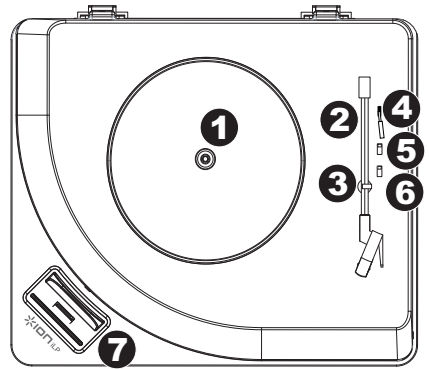
AFSPELEN

U kunt luisteren naar de muziek op uw computer via de interne luidsprekers of een aangesloten hoofdtelefoon. (iLP kan niet worden gebruikt als een afspeelapparaat voor audio van uw computer.)

Om tijdens het afspelen te luisteren naar een **plaat**: luister via de (aangesloten) luidsprekers van uw computer of sluit de RCA-uitgangen van de iLP aan op een stereo-installatie of actieve luidsprekers. *Verbind ze **niet** met phono-ingangen; de RCA-uitgangen van de iLP staan ingesteld op lijnniveau en kunnen een apparaat met ingangen op phono-niveau beschadigen.*

KENMERKEN

- Draaitafel:** leg hierop uw plaat.
- Toonarm:** de toonarm kan met de hand of met de hendel zakken/opheffen naar omhoog of omlaag worden bewogen. Let op: de toonarm moet uit rustpositie worden verplaatst (op de armsteun) om de motor van de draaitafel te activeren. Wanneer de toonarm terug in rustpositie wordt geplaatst, valt de motor van de draaitafel uit als Autostop is ingeschakeld.
- Armsteun:** deze speciaal ontworpen armsteun beveiligd de toonarm in rustpositie of wanneer hij niet wordt gebruikt. De armsteun werd ontworpen om in de hoogste positie te blijven wanneer hij ontgrendeld is.
- Hendel zakken/opheffen:** heft de toonarm op en laat hem zakken.
- SCHAKELAAR 33 / 45 / 78 TOEREN*:** deze schakelaar controleert het toerental van de draaitafel.
- Autostop-schakelaar:** deze schakelaar zet autostop aan of uit. Wanneer autostop aan staat, begint de draaitafel te draaien van zodra de toonarm zich boven de plaat bevindt en stopt ze met draaien wanneer de plaat haar einde heeft bereikt. (Wanneer autostop afstaat, blijft de draaitafel altijd draaien, ongeacht de positie van de toonarm.)
- Dock:** sluit hier uw iOS-apparaat (niet meegeleverd) op aan om audio van uw plaat op te nemen. Zie hoofdstuk **GEBRUIK iLP MET UW iPhone, iPad of iPad touch** van deze handleiding voor informatie over compatibele iOS-apparaten en hoe ermee op te nemen.
- RCA-uitgang**:** de audio van een spelende vinylplaat wordt gestuurd naar deze coaxiale audio-uitgang op lijnniveau. Hij mag niet op apparaten met phononiveau worden aangesloten.
- USB-audiouitgang:** gebruik de meegeleverde USB-kabel om uw draaitafel op uw computer aan te sluiten. De USB-verbinding verstuurt het audiosignaal van de draaitafel naar uw computer. Zie hoofdstuk **GEBRUIK iLP MET UW COMPUTER** van deze handleiding voor informatie.
- Voeding:** gebruik de meegeleverde stroomadapter om het apparaat aan te sluiten op het stroomnet.
- Aan/Uit-schakelaar:** druk op deze knop om de iLP aan of uit te zetten.



BELANGRIJK: Verwijder het plastic kapje van de naald (naaldbescherming) voor de draaitafel aan te zetten.

* Indien nodig, kunt u de snelheid van de draaitafel aanpassen. Aan de onderkant van de iLP, verwijder de rubberen pads en draai de juiste schroef met een standaard schroevendraaier.

** **WAARSCHUWING:** De RCA-uitgangen zijn op LIJNNIVEAU. Verbind deze enkel met ingangen op LIJNNIVEAU. U kunt uw receiver beschadigen indien u een apparaat op LIJNNIVEAU aansluit op een PHONO-ingang.

PROBLEMEN OPLOSSEN

Als u problemen ondervindt, raadpleeg dan de onderstaande stappen voor probleemoplossing evenals die in de handleiding van de EZ Vinyl/Tape Converter bij dit product.

Ik hoor geen geluid wanneer ik opneem:

- Als u opneemt op een **iOS-apparaat**:
 - Zorg ervoor dat de iLP is ingeschakeld en dat de naald op de plaat staat.
 - Sluit de RCA-uitgangen van de iLP aan op een stereo-installatie of actieve luidsprekers. *(Verbind ze niet met phono-ingangen; de RCA-uitgangen van de iLP staan ingesteld op lijnniveau en kunnen een apparaat met ingangen op phono-niveau beschadigen.)*
 - Zorg ervoor dat de iLP niet is aangesloten op de USB-poort van uw computer en schakel vervolgens de iLP eerst uit en dan weer aan.
- Als u opneemt op een **computer**:
 - Zorg ervoor dat de iLP is ingeschakeld en dat de naald op de plaat staat.
 - Zorg ervoor dat iLP op uw computer als standaard opname-apparaat staat ingesteld (zie de instructies hieronder).
 - Als u luistert via de luidsprekers van uw computer, zorg er dan voor dat die luidsprekers op uw computer als standaard afspeelapparaat zijn ingesteld (zie de instructies hieronder). U kunt ook de RCA-uitgangen van de iLP aansluiten op een stereosysteem of actieve luidsprekers. *Verbind ze niet met phono-ingangen; de RCA-uitgangen van de iLP staan ingesteld op lijnniveau en kunnen een apparaat met ingangen op phono-niveau beschadigen.* **(Opmerking:** de RCA-uitgangen monitoren het signaal dat uit de draaitafel komt, niet het signaal dat uit uw computer komt.)
 - Zorg ervoor dat er geen iOS-apparaat is aangesloten op het dock van de iLP en schakel vervolgens de iLP eerst uit en dan weer aan. U dient ook de USB-kabel die de iLP met uw computer verbindt eerst te ontkoppelen en daarna weer aan te sluiten.

Ik hoor geen geluid wanneer ik muziek afspeel:

- Als u muziek afspeelt vanaf **vinyl**:
 - Zorg ervoor dat de iLP is ingeschakeld en dat de naald op de plaat staat.
 - Sluit de RCA-uitgangen van de iLP aan op een stereo-installatie of actieve luidsprekers. *(Verbind ze niet met phono-ingangen; de RCA-uitgangen van de iLP staan ingesteld op lijnniveau en kunnen een apparaat met ingangen op phono-niveau beschadigen.)*
- Als u muziek afspeelt vanaf uw **computer**:
 - Zorg ervoor dat de volumeknop van het programma dat uw muziek afspeelt hoog genoeg staat.
 - Zorg ervoor dat de volumeknop van uw computer hoog genoeg staat.
 - Zorg ervoor dat de luidsprekers van uw computer als standaard afspeelapparaat zijn ingesteld (zie de instructies hieronder). (iLP kan niet worden gebruikt als afspeelapparaat voor het geluid van uw computer.)
- Als u muziek afspeelt vanaf een **iOS-apparaat**:
 - Zorg ervoor dat de volumeknop van uw iOS-apparaat hoog genoeg staat. (Wanneer aangesloten op het dock van de iLP, zal een iOS-apparaat geen geluid afspelen via de RCA-uitgangen van de iLP of via een aangesloten computer.)

Ik hoor een bromtoon door mijn speaker, laptop of iOS-apparaat bij gebruik van de draaitafel:

- Als u opneemt op een **laptop**:
 - Sluit de laptop aan op een geaard stopcontact (drie draden)
- Als u de plaat afspeelt door een **speaker**:
 - Sluit aan op een geaard stopcontact (drie draden).
- Als u opneemt op een **iPhone of iPad**:
 - Gebruik de USB-kabel om de iLP op een computer aan te sluiten die met een geaard stopcontact is verbonden of gebruik RCA-kabels om de iLP aan te sluiten op een geaarde receiver of luidsprekersysteem.

DE GELUIDSKAART VAN UW COMPUTER INSTELLEN ALS STANDAARD AFSPEELAPPARAAT

- **Windows XP:** Klik op **Start ► Bedieningspaneel** (of Instellingen ► Bedieningspaneel in Klassieke weergave) ► **Geluid en audio-apparaten**. Klik op het tabblad **Geluid** en selecteer onder **Geluid afspelen** de geluidskaart van uw computer als standaardapparaat.
- **Windows Vista:** Klik op **Start ► Bedieningspaneel** (of Instellingen ► Bedieningspaneel in Klassieke weergave) ► **Hardware en geluid ► Geluid**. Klik op het tabblad **Afspelen** en selecteer de geluidskaart van uw computer als standaardapparaat.
- **Windows 7:** Klik op **Start ► Bedieningspaneel ► Geluid**. Klik op het tabblad **Afspelen** en selecteer de geluidskaart van uw computer als standaardapparaat.
- **Mac:** Klik op het "Apple"-pictogram in de linkerbovenhoek en klik op **Systeemvoorkeuren ► Geluid**. Klik op het tabblad **Uitvoer**. Selecteer **Interne luidsprekers** in het menu als u gebruik maakt van de interne luidsprekers van uw computer of selecteer **Hoofdtelefoon** als u luidsprekers of een hoofdtelefoon gebruikt die zijn aangesloten op de 1/8"-koptelefoonuitgang van de computer.

iLP INSTELLEN ALS STANDAARD OPNAMEAPPARAAT

- **Windows XP:** Klik op **Start ► Bedieningspaneel** (of Instellingen ► Bedieningspaneel in Klassieke weergave) ► **Geluid en audio-apparaten**. Klik op het tabblad **Geluid** en selecteer onder **Geluid opnemen** de iLP als standaardapparaat.
- **Windows Vista:** Klik op **Start ► Bedieningspaneel** (of Instellingen ► Bedieningspaneel in Klassieke weergave) ► **Hardware en geluid ► Geluid**. Klik op het tabblad **Opnemen** en selecteer de iLP als standaardapparaat.
- **Windows 7:** Klik op **Start ► Bedieningspaneel ► Geluid**. Klik op het tabblad **Opnemen** en selecteer de iLP als standaardapparaat.
- **Mac:** Klik op het "Apple"-pictogram in de linkerbovenhoek en klik op **Systeemvoorkeuren ► Geluid**. Klik op het tabblad **Invoer**. Selecteer in het menu de iLP als het apparaat.

Neem contact op met ION Audio of uw dealer voor technische ondersteuning VOORALEER DIT PRODUCT TERUG TE ZENDEN. De contactgegevens zijn te vinden in het boekje met veiligheidsinstructies bij dit product.

www.ionaudio.com/iLP

SPECIFICATIONS

Power: 12V DC, 1A, center pin-positive, tip-negative

Cartridge Type: Ceramic cartridge

Stylus Tip: Diamond tip

Track Force: 5 grams nominal (4-6 grams)

Output Voltage: (at 1 kHz=3.54 cm/sec) 200-300 mV

Channel Balance: (at 1 kHz) $\leq 3\text{dB}$

Channel Separation: (at 1 kHz) $\geq 15\text{dB}$

Frequency Response: 80-10,000Hz (+-7dB)

Dimensions: 15" x 12.5" x 4" (381 mm x 317.5 mm x 101.6 mm)

Weight: 7 lbs. (3.2 kg)

www.ionaudio.com