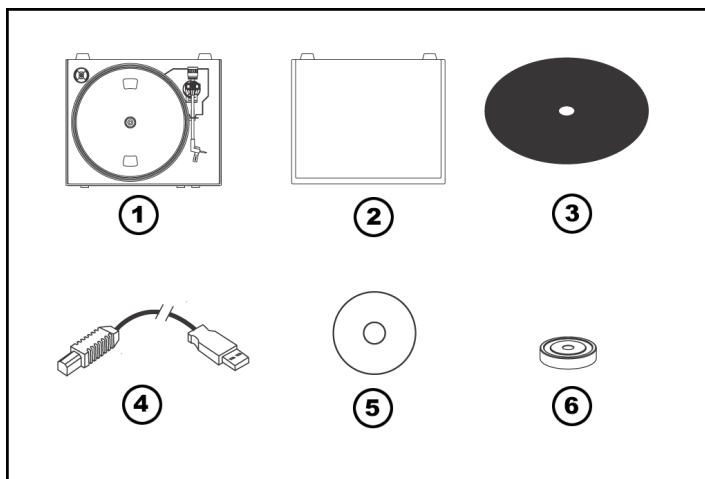




USB Turntable (iTTUSB05)



Quick Start Owner's Manual (*ENGLISH*)

Box Contents:

1. iTTUSB05 Turntable
2. Dust Cover
3. Slipmat
4. USB Cable
5. CD
6. 45RPM Adapter

Manual de inicio rápido para el usuario (*ESPAÑOL*)

Contenido de la caja:

1. Giradiscos iTTUSB05
2. Cubierta antipolvo
3. Alfombrilla
4. Cable USB
5. CD
6. Adaptador para 45 RPM

Kurzbedienungsanleitung (*DEUTSCH*)

Inhalt der Verpackung:

1. iTTUSB05 Turntable
2. Staubabdeckhaube
3. Matte für den Plattenteller
4. USB Kabel
5. CD
6. 45RPM Adapter

Guide d'utilisation rapide (*FRANÇAIS*)

Contenu de la boîte :

1. Tourne-disque iTTUSB05
2. Couverture anti-poussière
3. Tapis
4. Câble USB
5. Disque compact
6. Adaptateur 45 t/min

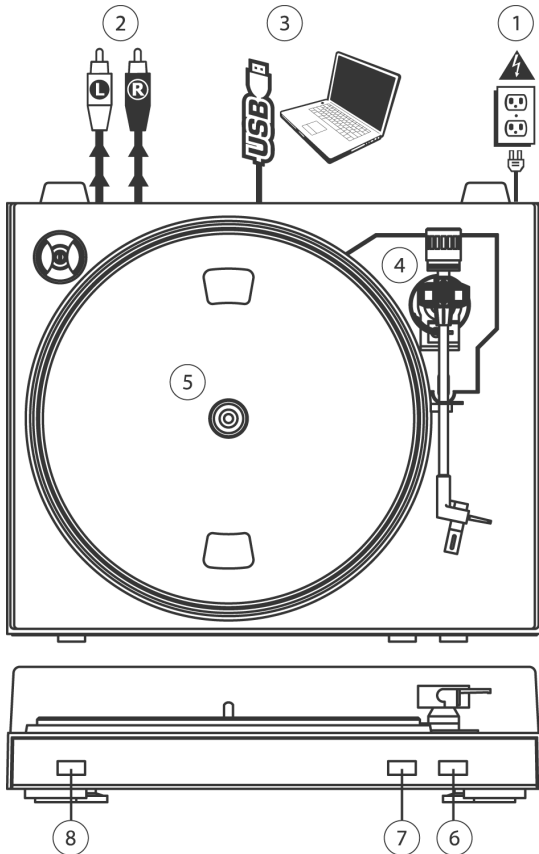
Manuale Rapido di Utilizzazione (*ITALIANO*)

Contenuti della confezione:

1. Giradischi iTTUSB05
2. Coperchio antipolvere
3. Tappetino
4. Cavo USB
5. CD
6. Adattatore 45 giri

QUICK START GUIDE (ENGLISH)

- Make sure all items listed on the front of this guide are included in the box.
- **READ SAFETY INSTRUCTION BOOKLET BEFORE USING THE PRODUCT**
- Go to <http://www.ion-audio.com> for product registration.



GENERAL CONTROLS

1. **Power Cable:** This power cable should be plugged into a wall receptacle AFTER all audio connections are made.
2. **RCA Audio Output Cables:** These cables should be plugged into a CD or Auxiliary LINE input. This output should be connected to your receiver, home stereo, or other speaker system.

IMPORTANT WARNING: The RCA cables are LINE level. Please only connect these cables to LINE level inputs.

You may damage your receiver if you plug in a LINE level into a PHONO input.

3. **USB Audio Output:** Use the included USB Cable to connect your turntable to your computer. For transferring your vinyl records to your computer, we have provided two different software packages on the included CD. EZ Vinyl Converter is the easiest and quickest way to transfer your vinyl records and should be used if you are a beginner. Alternatively, if you are an advanced user you may wish to install and use the Audacity software, which allows you to take advantage of advanced audio editing features, such as audio normalization, noise removal and automatic track separation.
4. **Tonearm:** The tonearm can be raised and lowered by hand, or by pressing the Raise/Lower button.
5. **Platter:** Put the record you would like to play on this platter.
6. **Raise/Lower Button:** Press this button in to raise the tonearm. To lower the tonearm, press this button so it is in the out position.
7. **Stop:** Press this button to stop playback. When this button is pressed, the tonearm will return back to its original resting position.
8. **Speed 33/45 RPM:** This button controls the playback speed of the record. Depending on what kind of record you are playing, you will need to adjust the speed to match the speed of the record (or else the music might sound too slow or too fast).

IMPORTANT

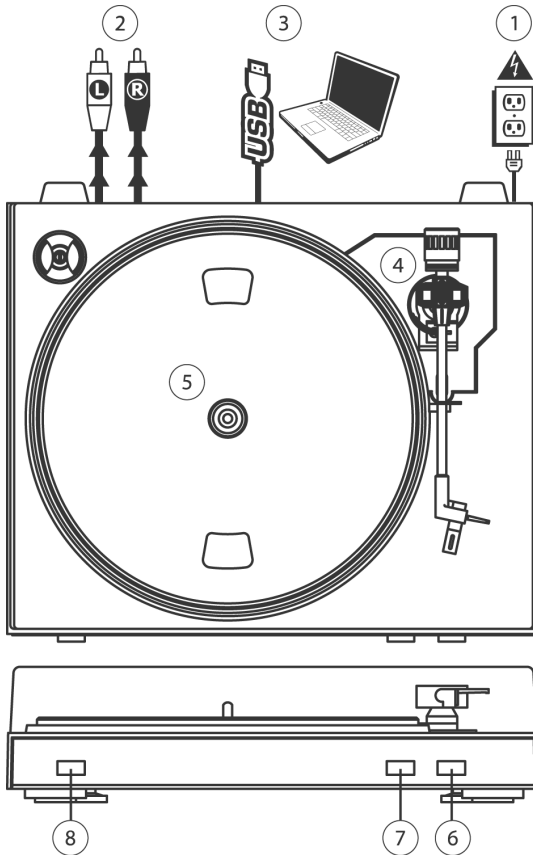
Make sure that the felt slipmat is always placed on top of the platter while using the turntable. Failure to use the slipmat may cause damage to your media as well as damage to the turntable.

Remove the plastic cartridge cover (needle cover) before operating the turntable.

BEFORE RETURNING THE PRODUCT, please contact Ion Audio or your retailer for technical support. Contact information can be found in the Safety Instruction Booklet included with this product.

MANUAL DE INICIO RÁPIDO DEL USUARIO (ESPAÑOL)

1. Asegúrese de que todos los artículos incluidos al inicio de este manual están incluidos en la caja.
2. **LEA LAS INSTRUCCIONES DEL FOLLETO DE SEGURIDAD ANTES DE UTILIZAR EL PRODUCTO.**
3. Visite <http://www.ion-audio.com> para registrar el producto.



CONTROLES GENERALES

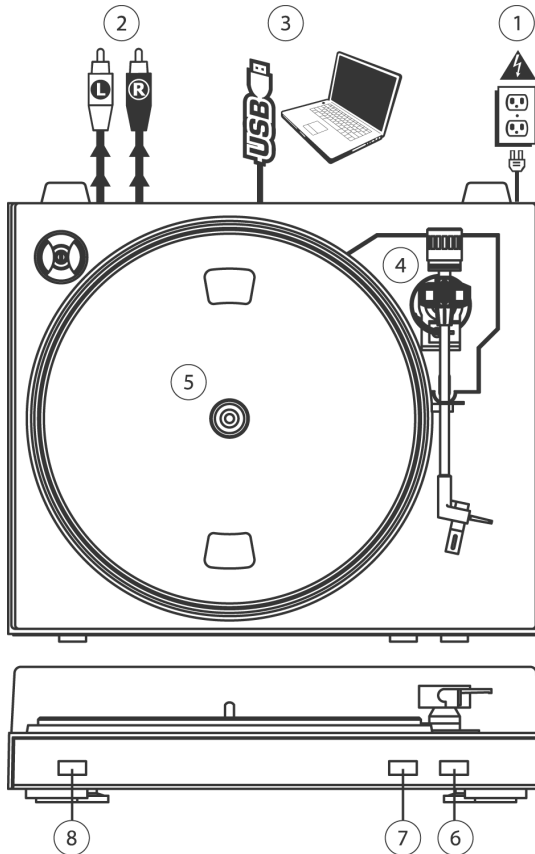
1. **Cable de alimentación:** Este cable de alimentación se debe enchufar a un tomacorriente en la pared **DESPUÉS** que se hagan todas las conexiones de audio.
2. **Cables RCA de salida de audio:** Estos cables se deben enchufar a una entrada de CD o de LÍNEA auxiliar. Esta salida se debe conectar a su receptor, estéreo hogareño u otro sistema de altavoces.

ADVERTENCIA IMPORTANTE: Los cables RCA son para nivel de LÍNEA. Conecte estos cables sólo a las entradas de nivel de línea (LINE). Puede dañar el receptor si enchufa un nivel de línea en una entrada fonográfica.

3. **Salida de audio USB:** Use el cable USB incluido para conectar su giradiscos a su computadora. Para transferir sus discos de vinilo a la computadora, proporcionamos dos paquetes de software diferentes en el CD incluido. EZ Vinyl Converter es la manera más rápida y sencilla para transferir sus discos de vinilo y los principiantes deben usar este software. En cambio, es conveniente que el usuario avanzado instale y use el software Audacity, que le permite aprovechar las características avanzadas de edición de audio, tales como normalización de audio, remoción de ruido y separación automática de pistas.
4. **Plato:** Coloque en este plato la grabación que desea reproducir.
5. **Botón Subir/Bajar:** Presione este botón hacia adentro para subir el brazo de lectura. Para bajarlo, presione este botón de modo que quede en posición hacia afuera.
6. **Parar:** Pulse este botón para detener la reproducción. Cuando se pulsa este botón, el brazo de lectura vuelve a su posición de reposo original.
7. **Velocidad 33/45 RPM:** Este botón controla la velocidad de reproducción de la grabación. Según el tipo de grabación que reproduzca, necesitará ajustar la velocidad para hacerla coincidir con la velocidad del disco (de lo contrario, la música puede sonar demasiado lenta o demasiado rápida).

KURZBEDIENUNGSANLEITUNG (DEUTSCH)

1. Versichern Sie sich, daß alle im Anfang dieser Anleitung aufgeführten Teile in der Schachtel enthalten sind.
2. **LESEN SIE DIE SICHERHEITSBROSCHÜRE BEVOR SIE DAS GERÄT BENUTZEN**
3. Um das Produkt zu registrieren, besuchen Sie bitte <http://www.ion-audio.com>.



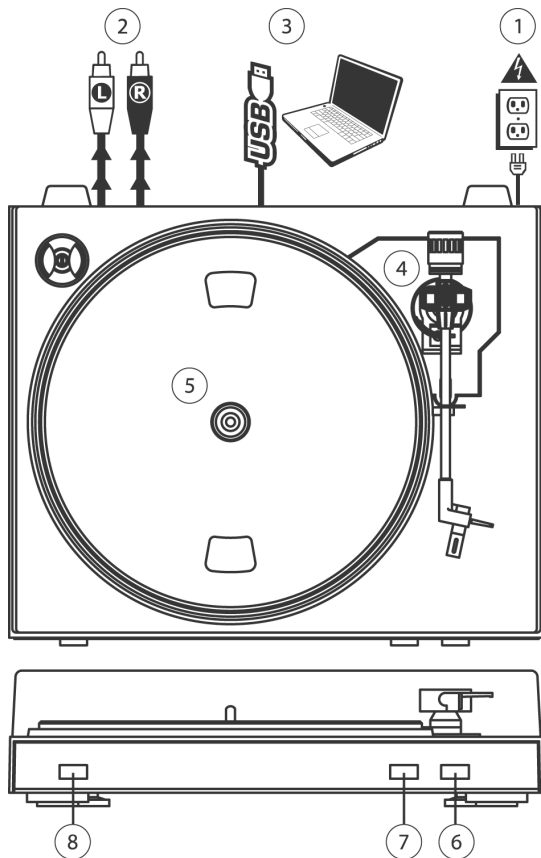
BEDIENELEMENTE

1. **Netzkabel:** Das Netzkabel sollten Sie erst an einer Steckdose anschließen, NACHDEM Sie alle Audioverbindungen hergestellt haben.
2. **RCA Audioausgangskabel:** Die Kabel schließen Sie an einen CD- oder Aux LINE-Eingang an, den Sie an Ihrem Receiver, HiFi-System oder anderem Verstärkersystem finden.
WICHTIGER HINWEIS: Die RCA Kabel führen einen LINE Pegel. Schließen Sie diese Kabel nur an LINE-Pegel Eingänge an. Wenn Sie einen Linepegel an PHONO-Eingänge anschließen, könnten Sie Ihren Receiver beschädigen.

3. **USB Audioausgang:** Verwenden Sie das beiliegende USB-Kabel, um Ihren Turntable an den Computer anzuschließen. Zur Übertragung der Vinylschallplatten auf Ihren Computer finden Sie zwei verschiedene Programme auf der beiliegenden CD. EZ Vinyl Converter ist die einfachste und schnellste Art, um Ihre Schallplatten umzuwandeln und eignet sich hervorragend für Einsteiger. Alternativ können Sie auch die Audacity Software installieren, die fortgeschrittene Audiotbearbeitungen Ihrer Titel am Computer, wie Audio Normalisierung, Rauschentfernung und automatische Trackaufteilung ermöglicht.
4. **Tonarm:** Der Tonarm lässt sich entweder mit der Hand oder mit dem Raise/Lower Taster anheben und absenken.
5. **Plattenteller:** Legen Sie hier die Schallplatte, die Sie abspielen möchten, auf.
6. **Raise/Lower Taster:** Drücken Sie diesen Taster, um den Tonarm anzuheben. Um den Tonarm abzusenken, drücken Sie den Button so, dass er heraussteht.
7. **Stop:** Mit diesem Taster beenden Sie die Wiedergabe. Dabei kehrt der Tonarm in seine Position auf der Tonarmablage zurück.
8. **Speed 33/45 RPM:** Mit diesem Taster definieren Sie die Geschwindigkeit, mit der die Schallplatte abgespielt wird. Je nach aufgelegter Platte, müssen Sie die Abspielgeschwindigkeit ändern, damit die Musik nicht zu langsam oder zu schnell klingt.

GUIDE D'UTILISATION SIMPLIFIÉ (FRANÇAIS)

1. Vous assurer que tous les articles énumérés au début de ce guide sont inclus dans la boîte.
2. **LIRE LE LIVRET D'INSTRUCTION DE SÉCURITÉ AVANT DE FAIRE USAGE DU PRODUIT.**
3. Allez à <http://www.ion-audio.com> pour enregistrer le produit.



COMMANDES PRINCIPALES

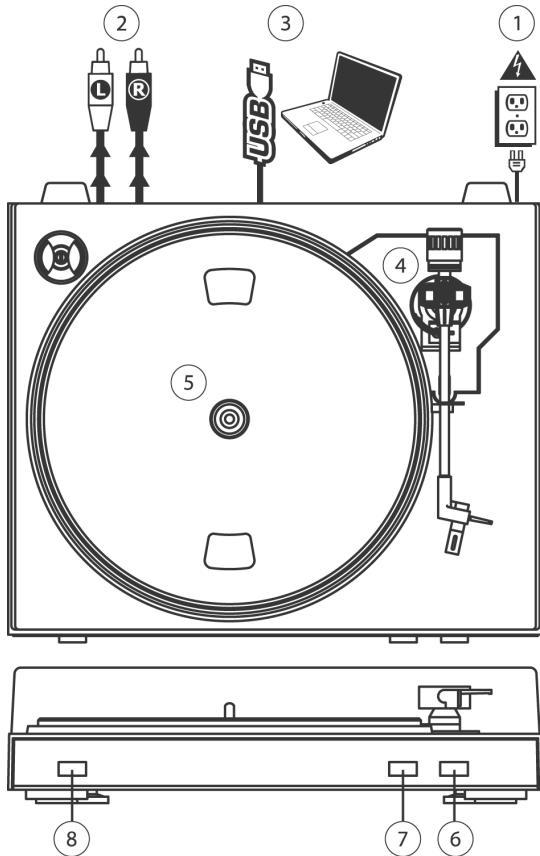
1. **Câble d'alimentation** : Ce câble d'alimentation doit être branché dans la prise murale APRÈS avoir effectué tous les autres branchements.
2. **Câbles de sortie RCA stéréo** : Ces câbles doivent être branchés dans l'entrée CD ou ligne stéréo auxiliaire. Cette sortie doit être branchée à votre récepteur, chaînes stéréo ou autre système de sonorisation.

MISE EN GARDE : Les câbles RCA sont à niveau ligne (LINE). Veuillez brancher ces câbles uniquement à des entrées à niveau ligne (LINE) . Vous pourriez endommager votre récepteur si vous branchez un câble niveau ligne (LINE) dans une entrée PHONO.

3. **Sortie audio USB** : Branchez la table tournante à votre ordinateur en utilisant le câble USB fourni. Pour transférer vos disques vinyle sur votre ordinateur, nous vous avons fourni deux logiciels différents sur le CD. Pour les débutants, le EZ Vinyl Converter est la façon la plus facile et rapide de transférer leurs disques vinyle. Si vous êtes un utilisateur expérimenté et que vous désirez utiliser des fonctions d'édition évoluées, telles que la normalisation, la suppression du bruit et séparation automatique des pistes, installez et utilisez le logiciel facultatif Audacity.
4. **Bras de lecture** : Le bras de lecture peut être relevé ou abaissé à la main ou à l'aide du bouton de levier (Raise/Lower).
5. **Plateau** : Placez le disque que vous désirez écouter sur ce plateau.
6. **Bouton de levier (Raise/Lower)** : Enfoncez ce bouton pour relever le bras de lecture. Appuyez de nouveau sur ce bouton afin qu'il ne soit plus enfoncé.
7. **Touche d'arrêt (STOP)** : Appuyez sur ce bouton pour interrompre la lecture. Lorsque ce bouton est enfoncé, le bras de lecture reprend sa place sur le support.
8. **Vitesse de lecture 33/45 t/min** : Cette touche permet de modifier la vitesse de lecture. Vous devez ajuster la vitesse de lecture du tourne-disque en fonction du type de disque que vous désirez écouter, sinon la musique pourrait être trop rapide ou trop lente.

MANUALE RAPIDO DI UTILIZZO (ITALIANO)

1. Verificate che tutti gli elementi elencati sul frontespizio di questo manuale siano inclusi nella confezione.
2. **PRIMA DI UTILIZZARE IL PRODOTTO LEGGETE IL LIBRETTO DELLE ISTRUZIONI DI SICUREZZA.**
3. Andate sul sito <http://www.ion-audio.com> per la registrazione del prodotto.



COMANDI GENERALI

1. **Cavo di alimentazione:** il cavo di alimentazione va inserito in una presa a muro DOPO aver effettuato tutte le connessioni audio.
2. **Cavi di uscita RCA audio:** questi cavi vanno inseriti in un ingresso CD o LINEA ausiliario. Questa uscita va collegata ad un ricevitore, home stereo, o ad altro sistema di altoparlanti.

AVVERTENZA IMPORTANTE: i cavi RCA sono a livello di LINEA. Collegare questi cavi unicamente a ingressi a livello di LINEA. Collegando un ingresso a livello di LINEA ad un ingresso PHONO si rischia di danneggiare il ricevitore.

3. **Uscita USB Audio:** servirsi del cavo USB in dotazione per collegare il giradischi al computer. Per trasferire i dischi in vinile al computer, sono stati forniti due diversi pacchetti software nel CD in dotazione. L'EZ Vinyl Converter è il modo più semplice e veloce di trasferire i dischi in vinile e va preferibilmente utilizzato dai principianti. Alternativamente, se siete un utente esperto, si può installare e utilizzare il software Audacity, che permette di approfittare di funzioni di editing audio avanzato quali la normalizzazione dell'audio, la rimozione dei rumori e la separazione automatica della traccia.
4. **Braccio:** il braccio può essere alzato e abbassato manualmente oppure premendo il tasto Raise/Lower (Alza/Abbassa).
5. **Piatto:** porre qui il disco che si desidera riprodurre .
6. **Tasto Raise/Lower (Alza/Abbassa):** premere questo tasto per alzare il braccio. Per abbassare il braccio, premere il tasto in modo da portarlo su out.
7. **Stop:** premere questo tasto per interrompere la riproduzione. Premendo questo tasto, il braccio tornerà nella sua posizione originale di riposo.
8. **Velocità 33/45 giri:** questo tasto controlla la velocità di riproduzione del disco. A seconda del tipo di disco che si sta riproducendo, sarà necessario impostare la velocità in modo tale che corrisponda a quella del disco (in caso contrario, la musica potrebbe suonare troppo lenta o troppo veloce).

Specifications (iTUSB05)

Manual Version: 2.0

Part List:

- iTUSB05 Turntable
 - Slipmat
 - RCA Cable connected
- USB Cable Included
- 45 RPM Adapter Included
- Software CD (MAC/PC)
- Quick Start Guide

Turntable Weight: 5.3 lbs

Product Dimensions: 13-3/8" x 16-1/2" x 4-5/6"

Motor: Belt Drive

Speed: 33 1/3 RPM or 45 RPM operation

Outputs: RCA (LINE), USB Audio.